

Coplax AG

Sihlbruggstrasse 107, 6340 Baar - Switzerland

Phone no: +41 41 766 8330

www.stylies.ch

stylies®

ATLAS - TRAVEL HUMIDIFIER

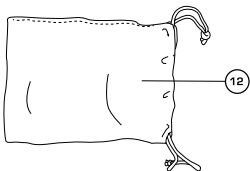
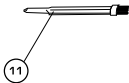
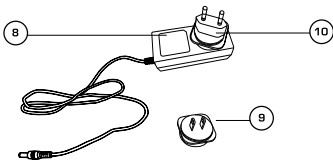
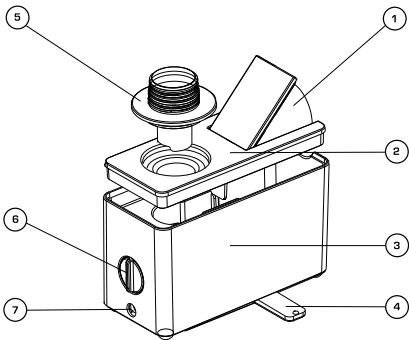


Gebrauchsanweisung Deutsch	5
Instruction Manual English	12
Mode d'emploi Français	19
Istruzioni d'uso Italiano	26
Instrukcja obsługi Polski	33
Gebruiksaanwijzing Dutch	40
Användarhandbok Svenska	47
Instrucciones de uso Español	54

stylies®

ATLAS

REISE ULTRASCHALL -
TRAVEL ULTRASONIC



Herzlichen Glückwunsch zu Ihrem neuen Reise-Luftbefeuchter Atlas von Styliés®. Ob zuhause oder auf Reisen: mit dem Atlas Luftbefeuchter können Sie auf effektive Weise eine angenehme und behagliche Luftqualität in Ihrer Umgebung erzeugen. Der Atlas ist der kleinste derzeit erhältliche Reise-Luftbefeuchter. Mit dem Universaladapter ist er einfach zu handhaben, so dass Sie ihn weltweit auf Ihren Reisen einsetzen können. Viel Spass damit!

Sie können ihn überall aufstellen, wo Sie ihn benötigen, jedoch nicht auf Holzfussböden. Der Atlas verbraucht extrem wenig Strom.

Wie bei allen elektrischen Haushaltgeräten sind bei der Bedienung des Luftbefeuchters besondere Vorsichtsmassnahmen zur Vermeidung von Verletzungen sowie Brand oder Schäden am Gerät erforderlich. Vor dem ersten Gebrauch lesen Sie bitte diese Betriebsanleitung sorgfältig durch und beachten Sie die Sicherheitsrichtlinien sowie die Sicherheitshinweise am Gerät.

GERÄTEBESCHREIBUNG

1. Das Gerät besteht aus den folgenden Hauptkomponenten:
2. Nebelauslass
3. Deckelstütze
4. Geräteunterteil
5. Fuss
6. Flaschenaufsatz
7. Hauptschalter
8. Buchse
9. Adapter
10. Stecker für Nordamerika und Asien
11. EU-Stecker
12. Beutel
13. Bürste

WICHTIGE SICHERHEITSHINWEISE

- Lesen Sie vor der ersten Inbetriebnahme die Bedienungsanleitung für den Styliés Reise-Luftbefeuchter Atlas sorgfältig durch und bewahren Sie diese zum späteren Nachschlagen an einem sicheren Ort auf. Sollten Sie den Luftbefeuchter einem anderen Eigentümer übergeben, geben Sie in jedem Fall auch die Bedienungsanleitung weiter.
- Für Schäden, die durch Nichtbeachten dieser Gebrauchsanleitung entste-

hen, lehnt die Coplax AG jegliche Haftung ab.

- Das Gerät ist nur im Haushalt für die in dieser Gebrauchsanweisung beschriebenen Zwecke zu benutzen. Ein nicht bestimmungsgemässer Gebrauch sowie technische Veränderungen am Gerät können zu Gefahren für Gesundheit und Leben führen.
- Dieses Gerät kann von Kindern ab 8 Jahren und Personen mit eingeschränkten körperlichen, sensorischen oder geistigen Fähigkeiten, aber auch von unerfahrenen und unwissenden Personen verwendet werden, sofern diese das Gerät unter Aufsicht verwenden oder von einer anderen Person über die sichere Verwendung des Gerätes unterwiesen wurden und sich der damit verbundenen Gefahren bewusst sind. Kinder sollten nicht mit dem Gerät spielen. Kinder sollten das Gerät nur unter Aufsicht reinigen und pflegen.
- Kinder sollten beaufsichtigt werden, um sicherzustellen, dass sie nicht mit dem Gerät spielen.
- Schliessen Sie das Kabel nur an Wechselstrom an. Achten Sie auf die Spannungsangaben auf dem Gerät.
- Den Netzstecker unbedingt ziehen:
 - Vor jeder Umplatzierung des Gerätes
 - Vor jedem Öffnen des Gerätes oder beim Wassereinfüllen
 - Bei Störungen des Betriebs
 - vor jeder Reinigung

- nach jedem Gebrauch.
- Keine beschädigten Verlängerungskabel verwenden.
- Gerät niemals am Netzkabel tragen oder ziehen
- Das Eindringen in das Gehäuse mit irgendwelchen Gegenständen ist strengsten verboten.
- Wenn das Netzkabel beschädigt ist, muss es vom Hersteller oder in einer vom Hersteller zugelassenen Werkstatt oder von ähnlich qualifizierten Personen ersetzt werden, um Gefahren zu vermeiden.
- Das Netzkabel nicht über scharfe Kanten ziehen oder einklemmen.
- Den Stecker nie am Netzkabel oder mit nassen Händen aus der Steckdose ziehen.
- Diesen Luftbefeuchter nicht in unmittelbarer Nähe einer Badewanne, einer Dusche oder eines Schwimmbeckens benutzen (Mindestabstand von 3 m einhalten). Gerät so aufstellen, dass Personen das Gerät von der Badewanne aus nicht berühren können.
- Gerät nicht in der Nähe einer Wärmequelle aufstellen. Das Netzkabel keiner direkten Hitzeeinwirkung (wie z.B. heiße Herdplatte, offene Flammen, heiße Bügelsohle oder Heizöfen) aussetzen. Netzkabel vor Öl schützen.
- Gerät nicht direkt neben Wände, Vorhänge oder Möbel stellen.
- Darauf achten, dass das Gerät beim Betrieb eine gute Standfestigkeit besitzt und nicht über das Netzkabel gestolpert werden kann.
- Das Gerät ist nicht spritzwassergeschützt.

- Das Gerät nicht im Freien aufbewahren oder in Betrieb nehmen.
- Das Gerät an einem trockenen und für Kinder unzugänglichen Ort aufbewahren (einpacken).
- Schalten Sie das Gerät nicht ein, wenn kein Wasser im Behälter ist.
- Verwenden Sie für die Reinigung des Oszillators keine metallenen oder harten Gegenstände.
- Verwenden Sie im Wasserbehälter keine aggressiven Chemikalien.
- Stellen Sie das Gerät nicht ins Wasser und lassen Sie kein Wasser in das Geräteunterteil eindringen.
- Das Gerät darf nicht auf den Boden gestellt werden, um Schäden durch auslaufendes Wasser zu vermeiden.
- Oszillator während des Betriebs nicht berühren.
- Tauchen Sie das Gerät mit Elektrik und Lüftungsöffnung nie in Wasser oder andere Flüssigkeiten und spülen Sie es nicht mit Wasser oder anderen Flüssigkeiten ab.
- Gerät immer ausstecken beim Auffüllen von Wasser und bei der Reinigung.
- Keine Zusätze dem Wasser begeben (Duftmittel, ätherische Öle oder Wasserfrischhaltemittel).

Gerät nicht direkt auf den Boden stellen. Verwenden Sie eine waserfeste Unterlage!!

ERSTINBETRIEBNAHME / BETRIEB

Vorbereitung:

Stellen Sie Ihren Atlas vor der ersten Inbetriebnahme auf eine glatte, ebene, stabile Unterlage. Zur Stabilisierung können Sie die 2 Standfüsse (4) unter der Gerätebasis (3) ausklappen.

Ziehen Sie mithilfe der Taste am Adapter (8) die Verankerung am Adapter heraus. Wählen Sie den entsprechenden Stecker (9) oder (10) und schliessen Sie diesen an, indem Sie ihn in den Schlitz schieben, bis ein „Klick“ ertönt.

Füllen Sie eine Flasche mit max. 0,5 l sauberem und frischem Kaltwasser, und bringen Sie den Flaschenadapter (5) so an der Flasche an, dass diese dicht ist. Kein kohlenensäurehaltiges Wasser verwenden. Um Ablagerungen zu vermeiden, wird die Verwendung von destilliertem Wasser empfohlen.

Betrieb:

1. Öffnen Sie den Nebelauslass (1) und vergewissern Sie sich, dass er nicht direkt auf Steckdosen, Wände oder andere Objekte gerichtet ist oder sich in deren unmittelbarer Nähe befindet.
2. Schieben Sie die Flasche zusammen mit dem Flaschenaufsatz (5) wieder auf das Geräteunterteil (3). Plastikflasche dabei nicht zusammendrücken.
3. Verbinden Sie den Adapter mit der Buchse (7) und schliessen Sie ihn mit dem jeweiligen Stecker (9) oder (10) an die Stromversorgung an.
4. Schalten Sie das Gerät ein, indem Sie den Hauptschalter (6) im Uhrzeigersinn drehen.
5. Der Nebelausstoss kann durch Drehen des Hauptschalters eingestellt werden (wobei MAX sich ganz rechts aussen auf der Skala befindet).
6. Wenn nicht genügend Wasser im Gerät ist, das Gerät wird abgeschaltet und die Flasche mit frischem, klarem Wasser nachgefüllt werden.

Wichtige Hinweise:

Ziehen Sie vor dem Nachfüllen des Atlas immer den Netzstecker.

REINIGUNG

Ihr Reiseluftbefeuchter ist ein zuverlässiges und robustes Produkt. Um eine gute Leistung zu garantieren, muss das Gerät regelmässig gewartet werden. Wie oft das Gerät gewartet werden muss, hängt davon ab, wie und wie oft Sie das Gerät benutzen.

Abhängig von der Wasserhärte können sich Kalzium- und Magnesiumablagerungen oder andere, im Behälter verbliebene Verunreinigungen an der Oszillatoroberfläche festsetzen. Aus diesem Grund müssen Sie, je nach Betriebsdauer, Ihren Atlas regelmässig reinigen und entkalken.

Zur Vermeidung von Kalkablagerungen

- Verwenden Sie sauberes und enthärtetes, kaltes abgekochtes oder destilliertes Wasser.
- Behälter, insbesondere die Oszillatoroberfläche wöchentlich reinigen. Verwenden Sie dazu KEINE scharfkantigen Werkzeuge oder Gegenstände.
- Gerät nach Gebrauch und vor der Einlagerung vollständig mit einem weichen Tuch trocknen.

Entkalken und Reinigen

- Schalten Sie das Gerät ab, indem Sie den Hauptschalter (6) ganz nach links drehen. Trennen Sie den Adapter von der Stromversorgung.
- Flasche, Flaschenaufsatz und Nebelauslass reinigen. Ablagerungen und Restschmutz mit einem Entkalkungsmittel entfernen.
- Die Oberfläche des Oszillators kann mit der Bürste (12) gesäubert werden.
- Hinweis: Dieses Produkt ist NICHT spülmaschinengeeignet!
- Alle Teile mit frischem, sauberem Wasser spülen. Hinweis: Achten Sie darauf, dass kein Wasser in das Geräteunterteil gelangt.
- Alle Teile mit einem weichen Tuch trocknen.

WICHTIG:

Keine Reinigungsmittel oder Scheuermittel für die Reinigung verwenden.
Verwenden Sie für die Reinigung des Oszillators keine metallenen oder harten Gegenstände.

FEHLERBEHEBUNG

Problem	Mögliche Ursache	Lösung
Das Gerät ist an, aber es strömt kein Nebel aus.	Adapter ist nicht ordnungsgemäss an das Gerät und die Stromversorgung angeschlossen.	Überprüfen, ob der Adapterstecker korrekt in der Steckdose und mit der Adapterbuchse auf dem Geräteunterteil sitzt.
Aus dem Gerät strömt nur wenig Nebel aus	Zu viele Ablagerungen oder zu hoher Wasserstand	Gerät reinigen und Ablagerungen beseitigen bzw. etwas Wasser aus dem Behälter leeren.
Gerät gibt einen üblen Geruch ab	Behälter ist verschmutzt oder nicht richtig gereinigt	Gerät reinigen und mit frischem Wasser auffüllen

REPARATUREN/ENTSORGUNG

- Reparaturen an Elektrogeräten (Wechseln des Netzkabels) dürfen nur von instruierten Fachkräften durchgeführt werden. Bei unsachgemässen Reparaturen erlischt die Garantie und jegliche Haftung wird abgelehnt.
- Wenn das Netzkabel beschädigt wird, muss es vom Hersteller, seinem offiziellen Service-Partner oder einer qualifizierten Person ersetzt werden, um Schäden zu vermeiden.
- Nehmen Sie das Gerät nie in Betrieb, wenn ein Kabel oder Stecker beschädigt ist, nach Fehlfunktionen des Gerätes, wenn dieses heruntergefallen ist oder auf eine andere Art beschädigt wurde (Risse/Brüche am Gehäuse).
- Keine scharfen, kratzenden Gegenstände oder ätzende Chemikalien verwenden
- Ausgedientes Gerät sofort unbrauchbar machen (Netzkabel durchtrennen) und bei der dafür vorgesehenen Sammelstelle abgeben.
- Entsorgen Sie elektrische Geräte nicht im Hausmüll, nutzen Sie die offiziellen Recycling-Sammelstellen, falls vorhanden.
- Wenn elektrische Geräte unkontrolliert entsorgt werden, können während der Verwitterung gefährliche Stoffe ins Grundwasser und damit in die Nahrungskette gelangen, oder die Flora und Fauna auf Jahre belastet werden.

TECHNISCHE DATEN

Abmessungen	113 x 53 x 68 mm (Breite x Höhe x Tiefe)
Gewicht	ca. 0.2 kg
Leistung	10 W
Ausstoss	80 ml/h
Automatische Abschaltung	ja
Entspricht den EU-Richtlinien	CE/WEEE/RoHS
Technische Änderungen vorbehalten	



Dieses Gerät darf nicht mit dem Hausmüll entsorgt werden! Bitte geben sie dieses Gerät an den dafür vorgesehenen Sammelstellen ab! Das Sammeln und Recyceln elektrischen und elektronischen Abfalls schont wertvolle Ressourcen!

Das Verpackungsmaterial ist wiederverwertbar. Entsorgen Sie die Verpackung umweltgerecht und führen Sie sie der Wertstoffsammlung zu.

2 JAHRE GEWÄHRLEISTUNG

Während der Gewährleistungsfrist von zwei Jahren ab dem Kauf des Geräts übernehmen wir die Reparatur eines Geräts oder Teils, bei welchem ein Material- oder Verarbeitungsfehler festgestellt wurde, oder (nach unserem Ermessen) dessen Ersatz durch ein in Stand gesetztes Produkt, ohne dass Ihnen Kosten für die Teile oder den Arbeitsaufwand entstehen.

ABGESEHEN VON DER OBEN STEHENDEN GEWÄHRLEISTUNG ÜBERNIMMT COPLAX FÜR DIE ZEIT NACH ABLAUF DER GEWÄHRLEISTUNGSFRIST KEINERLEI ANDERE STILLSCHWEIGENDE GARANTIE ODER ZUSAGE DER MARKTGÄNGIGKEIT ODER EIGNUNG FÜR EINEN BESTIMMTEN ZWECK IM HINBLICK AUF DAS PRODUKT. Coplax repariert oder ersetzt ein Produkt im Rahmen der Gewährleistung nach eigenem Ermessen. Es erfolgt KEINE Gutschrift. Die vorgenannten Rechtsmittel stellen Ihre einzigen Rechtsmittel bei Verletzung der oben genannten Gewährleistung dar.

WER HAT ANSPRUCH AUF GEWÄHRLEISTUNG?

Anspruch auf Gewährleistung hat der Ersteigentümer eines Coplax-Geräts im Privateigentum, der einen datierten Kaufbeleg in Form einer Rechnung oder Quittung vorlegen kann. Die Gewährleistung ist nicht übertragbar. Vor der Rückgabe der Einheit ist eine Kopie des datierten Original-Kaufbelegs per Fax, E-Mail oder Post zu übersenden. Bitte fügen Sie dem Artikel die Modellnummer Ihres Geräts und eine detaillierte Beschreibung des Problems (vorzugsweise in Maschinenschrift) bei. Legen Sie die Beschreibung in einen Umschlag, den Sie vor Versiegelung des Kartons mit Klebeband direkt am Gerät befestigen. Bitte beschreiben oder modifizieren Sie den Original-Karton in keiner Weise.

NICHT IM GEWÄHRLEISTUNGSUMFANG ENTHALTEN:

- Teile, die üblicherweise ausgetauscht werden müssen, etwa Entkalkungspatronen, Ionic Silver Cube, Aktivkohlefilter, Dochtfilter und sonstige regelmässig auszutauschende Verbrauchsteile, es sei denn, es liegt ein Material- oder Verarbeitungsfehler vor.
- Schäden, Ausfälle, Verluste oder Verschlechterungen aufgrund von gewöhnlicher Abnutzung, unsachgemäßem Gebrauch, nicht bestimmungsgemässer Nutzung, Fahrlässigkeit, Unfall, Mängeln bei Installation, Aufstellung und Betrieb, unsachgemässer Wartung, unbefugter Reparatur, Belastung durch unangemessene Temperaturen oder Bedingungen. Dies umfasst unter anderem Schäden aufgrund der unsachgemässen Verwendung von ätherischen Ölen oder Wasseraufbereitungs- und Reinigungsmitteln.
- Schäden aufgrund von unzureichender Verpackung oder falscher Handhabung durch Spediteure bei Produktretouren.
- Falscher Einbau oder Verlust von Zubehör, etwa Düse, Duftstoffwanne, Wassertankdeckel usw.
- Kosten für Versand und Transport zum Reparaturort und zurück.
- Direkte, indirekte, besondere oder Folgeschäden jeder Art, unter anderem entgangene Gewinne oder andere wirtschaftliche Verluste.
- Transportschäden an einer Einheit, die von einem unserer Einzelhändler ausgeliefert wurde. Bitte wenden Sie sich direkt an den Einzelhändler.

Diese Gewährleistung erstreckt sich nicht auf Schäden oder Mängel, die darauf zurückzuführen sind, dass die Spezifikationen von Coplax in Bezug auf Installation, Betrieb, Nutzung, Wartung, oder Reparatur des Coplax-Geräts nicht strikt befolgt wurden.

Congratulation to your new Stylies® Travel Humidifier Atlas! It can efficiently help to create a comfortable and enjoyable air quality around you when you are travelling or for your personal use. It's the smallest travel humidifier in available, easy to carry with universal adapter, so you can use it anywhere in the world when you travelling. Enjoy it!

You can place it anywhere where it is convenient to you, however, do not place it on wooden floors. Atlas has very low power consumption.

As is the case for all electrical household devices, special caution is required when using this product in order to avoid injuries, fire damage and damage to the device. Please read through this instruction manual carefully before you use it for the first time and adhere to the safety guidelines of the device.

DESCRIPTION OF THE DEVICE

The device consists of the following main components:

1. Mist outlet
2. Cover stand
3. Main Base
4. Foot
5. Bottle adapter
6. Main Switch
7. Socket
8. Adapter
9. Plug North America and Asia
10. Plug EU
11. Bag
12. Brush

IMPORTANT SAFETY GUIDELINES

- Please read through the instruction manual carefully before using the Stylies Travel Humifier Atlas for the first time, and store it in a safe place for future reference. If you ever give the humidifier to a new owner, ensure that you also pass on this instruction manual.
- Coplax AG accepts no liability for any damage that is caused by non-compliance with this instruction manual.

- The device is only to be used in the household for the intended purpose described in this instruction manual. Using the device for purposes other than the intended purpose or performing alterations to the device can be hazardous to health or fatal.
- This appliance can be used by children aged from 8 years and above and persons with reduced physical, sensory or mental capabilities or lack of experience and knowledge if they have been given supervision or instruction concerning use of the appliance in a safe way and understand the hazards involved. Cleaning and user maintenance shall not be made by children without supervision. Children should be supervised to ensure that they do not play with the appliance.
- Children should be supervised to ensure that they do not play with the device.
- Only connect the cable to alternating current. Pay attention to the voltage information on the device.
- The device must always be unplugged:
 - before the device is moved to another place
 - before the device is opened or when it is refilled with water
 - in the case of malfunction
 - before any cleaning
 - after each use.
- Never use an extension cable that has been damaged.

- Never carry or pull the device by the power cable.
- Penetrating the housing with any kind of object is strictly prohibited.
- Use only the supplied adapter. If the original adapter is damaged, you can get a replacement but only with and under the consultation with qualified personnel.
- If the supply cord is damaged, it must be replaced by the manufacturer, its service agent or similarly qualified persons in order to avoid a hazard.
- Do not pull the power cable over sharp edges or allow it to become jammed.
- Never remove the plug from the socket by pulling at the power cable and never remove it with wet hands.
- Do not use this humidifier in close proximity to a bath tub, shower or swimming pool (always ensure a minimum distance of 3 m). Always place the device in a position where it cannot be reached by anyone in the bath tub.
- Do not set up the device near a source of heat. Do not subject the power cable to direct heat (such as heat from hot oven hobs, naked flames, hot irons or heating furnaces). Keep the power cable away from oil.
- Do not position the device directly next to walls, curtains or furniture.
- Ensure that the device is stable during operation and that no-one can trip over the power cable.
- The device is not splash-proof.
- Do not store or use the device outdoors.
- Store the device in a dry place and beyond the reach of children (in its box).

- Do not switch on the device when there is no water in the Reservoir.
- Do not use metal or hard object to clean the Oscillator.
- Do not use any harsh chemicals in the water Reservoir.
- Do not put the device into water, or let water get into the Main Base.
- To avoid damages due to escaping water, the unit may not be placed on the floor.
- Do not touch the Oscillator during operation.
- Never submerge the unit with electrical system and air vent in water or other liquids or rinse it off with water or other liquids.
- Do not use the device in an area where the humidity level exceeds 60 percent.

Never tilt, move, or attempt to empty the device while it is operating.

FIRST USE / OPERATION

Preparation:

When using your Atlas for the first time, place it on a smooth, flat and stable surface. To stabilize it, you can fold out the 2 Feet (4) stalled under the Main Base (3).

Pull out the fixation on the Adapter (8) by pressing the button on the Adapter. Select the suitable Plug (9) and (10), and install it by pushing back into the slot with a "click" sound.

Fill a bottle with max 0.5 liter (22 oz) clean, fresh and cold water and fix the Bottle Adapter (5) onto the bottle completely till it stops. Do not use carbonated water. To avoid scales, distilled water is recommended.

Operation:

1. Open the Mist Outlet (1), and make sure it is not facing directly or too close to electrical sockets, walls and other objects.
2. Push the bottle, together with the Bottle Adapter (5) back onto the Main base (3). Do not press the plastic bottle.
3. Plug in the Adapter into the Socket (7) and with the Plug (9) or (10) into the main power supply.
4. Switch on the unit by turning the Main Switch (6) clockwise.
5. Mist output can be adjusted by turning the Main Switch (MAX is on the very right end of the dial)
6. When there is not enough water in the unit, the unit will be switched off, and bottle must be refilled with fresh clear water.

Important Notes:

Do not refill Atlas without first disconnecting from the main supply.

CLEANING PROCEDURE

Your Travel Humidifier is a reliable and robust product, its good performance however require regular maintenance. The frequency of maintenance depends on how and how often you use it.

Depending on the water hardness, you may find calcium and magnesium scales or other contaminations left in the Reservoir covering the surface of the Oscillator. therefore , you need to clean and to descale your Atlas regularly, depending on the operating time.

To avoid lime scales

- Use clean and softened water, cold boiled water, or distilled water.
- Clean the Reservoir, especially the surface of the Oscillator weekly; do NOT use any sharp tool or instruments.
- Dry the unit completely with clean soft cloth after your use and before storage.

Descaling and Cleaning

- Switch off the unit by turning the Main Switch (6) to the very left side of the dial and disconnect the Adaptor from main supply.
- Clean the bottle, the Bottle Adapter, Mist Outlet. Remove scales and residual dirt by de-calcification agent.
- The surface of Oscillator can be cleaned with the Brush (12).
- Note: this product is NOT dishwasher save
- Rinse all the parts with fresh clean water. Note: be careful not to let water running into the Base Unit.
- Dry all parts with soft cloth.

IMPORTANT:

Do not use cleaning agents or other scouring agents to clean the unit.

Do not use any metal or hard objects to clean the Oscillator.

TROUBLE-SHOOTING

Problem	Possible Cause	Solution
Unit switched on, but no mist coming out	Adaptor not properly connected with the unit and the main supply	Check if the Adaptors Plug is properly inserted into main supply socket and with the Adaptor socket on the Main Base
Unit gives only small amount of mist coming from the unit	Too much scale or water level is too high	Clean the unit and remove the scale, or take out some water from Reservoir
Unit gives bad smell	Reservoir is dirty or not properly cleaned	Clean the unit, and refill with fresh water

REPAIRS / DISPOSAL

- Repairs to all electric devices (including replacement of the power cable) may only be performed by instructed experts. Carrying out inappropriate repairs voids the warranty and no liability shall be accepted.
- If the power cable has become damaged, it must be replaced by the manufacturer, his official service partner or a qualified person, in order for further damage to be avoided.
- Never operate the device if the cable or the plug is damaged, after the device has malfunctioned, if it has been dropped or if it has been damaged in any other way (i.e. with cracks or breakages to the housing).
- Do not use any sharp, abrasive objects or corrosive chemicals.
- Disable devices that are to be discarded immediately (by cutting off the power cable) and dispose of them at an appropriate waste collection centre.
- Do not dispose of electrical devices in the household refuse. Use the official recycling collection centres, where available.
- If electrical devices are disposed off in an unregulated way, the effects of weathering can cause hazardous substances to contaminate the groundwater and the food-chain or this can result in a burden on flora and fauna for years to come.

TECHNICAL DATA

Dimension:	113 x 53 x 68 mm (Width x height x depth)
Net weight:	Approx. 0.2 kg
Power:	10 W
Output capacity:	80 ml/h
Automatic switch off:	yes
Adapter fills to EU regulations:	CE/WEEE/RoHS
Subject to technical changes without notice	



This device must not be disposed of with household refuse. Please dispose of this device at the appropriate waste collection centre. Collecting and recycling electrical and electronic waste saves valuable resources.

The packaging material is recyclable. Dispose of the packaging in an environmentally friendly way and ensure that it reaches the recyclable material collection centre.

TWO-YEAR WARRANTY

For the warranty period of 2 years after the purchase of the appliance, we will repair or replace with a refurbished product (at our option), without any cost to you for either the parts or labor, any machine or part that proves to be defective in materials or workmanship.

EXCEPT FOR THE WARRANTY PROVIDED ABOVE, Coplax DISCLAIMS ANY AND ALL OTHER IMPLIED WARRANTIES AND ANY WARRANTY OF MERCHANTABILITY OR FITNESS FOR A PARTICULAR PURPOSE WITH RESPECT TO THE PRODUCT FOR ANY PERIOD AFTER THE EXPIRATION. Coplax will, at its sole discretion, repair or exchange a product under warranty. NO credit will be issued. The remedies described above are your sole remedies in the event of any breach of the warranty provided above.

WHO IS COVERED:

The original owner of a privately-owned Coplax appliance who can provide a dated proof of purchase in the form of an invoice or receipt is covered. The warranty is not transferable. The original dated proof of purchase (a copy needs to be faxed, e-mailed, mailed) prior to returning the unit. Provide the model number of your appliance and a detailed description (preferably typed) of the problem with the item. Enclose your description in an envelope and tape it directly to the appliance before the box is sealed. Do not write anything on or alter in any way the original box.

WHAT THIS WARRANTY DOES NOT COVER:

- Parts that normally require replacement, such as demineralization cartridges, Ionic Silver Cube, active carbon filters, water wick filters and any other consumable item that needs regular replacement except for material or workmanship defects.
- Damage, failure, loss or deterioration due to ordinary wear and tear from abuse, misuse, negligence, accident, faulty installation, placement and operation, improper maintenance, unauthorized repair, exposure to unreasonable temperatures or conditions. This includes damages caused by misusing essential oils or water treatment and cleaning solutions.
- Damage resulting from inadequate packaging or carrier mishandling of returned products.
- Misplacement or loss of accessories such as nozzle, fragrance capsule, water tank cap etc.
- Shipping and transportation costs to and from any place of repair.
- Direct, indirect special or consequential damages of any type, including loss of profits or other economic loss.
- Transportation damage of a unit shipped from one of our retailers. Please contact them directly.

This Warranty does not cover damages or defects caused by or resulting from failure to conform strictly to Coplax's specifications in connection with the installation, operation, use, maintenance, or repair of the Coplax appliance.

Félicitations ! Vous venez d'acquérir l'humidificateur d'air de voyage Atlas de Styliés®. Très performant, il vous permet d'obtenir une qualité d'air agréable et de créer un sentiment de bien-être autour de vous, que vous l'utilisiez en voyage ou simplement pour votre usage personnel. Il s'agit du plus petit humidificateur d'air de voyage actuellement sur le marché. Il est facile à transporter et fourni avec un adaptateur universel pour vous permettre de l'utiliser où que vous soyez dans le monde. Nous vous souhaitons beaucoup de plaisir dans son utilisation !

Vous pouvez le placer partout où vous le souhaitez, sauf sur un plancher en bois. L'humidificateur d'air Atlas consomme très peu d'électricité.

Comme tous les appareils électroménagers, vous devez prendre des précautions particulières en utilisant cet humidificateur, afin d'éviter tout risque de blessure, d'incendie et de dommages à l'appareil lui-même. Avant d'utiliser l'humidificateur d'air pour la première fois, lisez attentivement ce mode d'emploi et tenez compte des consignes de sécurité et des instructions présentes sur l'appareil.

DESCRIPTION DE L'APPAREIL

Principaux composants de l'appareil :

1. Sortie de vapeur
2. Support de couvercle
3. Base
4. Pied
5. Adaptateur pour bouteille
6. Interrupteur principal
7. Prise électrique
8. Adaptateur
9. Fiche Amérique du Nord et Asie
10. Fiche UE
11. Sac
12. Brosse

CONSIGNES DE SÉCURITÉ IMPORTANTES

- Avant d'utiliser l'humidificateur d'air de voyage Atlas de Styliés pour la première fois, lisez attentivement ce mode d'emploi et conservez-le dans un endroit sûr pour pouvoir le consulter ultérieurement. Si vous deviez céder l'humidificateur d'air à un nouveau propriétaire, assurez-vous de lui transmettre également ce mode d'emploi.

- La société Coplax AG décline toute responsabilité pour les dommages causés par le non-respect de ce mode d'emploi.
- L'appareil doit être utilisé uniquement dans le cadre domestique aux fins décrites dans le présent mode d'emploi. Une utilisation non conforme, ainsi que des modifications techniques de l'appareil peuvent entraîner des risques pour la santé et la vie.
- Cet appareil peut être utilisé par les enfants âgés de 8 ans et plus et les personnes aux capacités physiques, sensorielles ou mentales réduites ou ne disposant pas de l'expérience ou de la connaissance nécessaire, sous surveillance ou s'ils ont reçu les instructions concernant l'utilisation de l'appareil et s'ils comprennent les dangers impliqués. Les enfants ne doivent pas jouer avec l'appareil. Les opérations de nettoyage et d'entretien ne doivent pas être effectuées par des enfants sans surveillance.
- Il faut surveiller les enfants pour s'assurer qu'ils ne jouent pas avec l'appareil.
- Raccorder uniquement le câble à une source de courant alternatif. Respecter les données de tension de l'appareil.
- Retirer impérativement la fiche secteur :
 - avant tout déplacement de l'appareil ;
 - avant toute ouverture de l'appareil ou en cas de remplissage d'eau ;
 - en cas de dysfonctionnements ;
 - avant tout nettoyage ;

- après chaque utilisation.
- N'utiliser aucun câble de rallonge endommagé.
- Ne jamais porter ou tirer l'appareil par le câble d'alimentation.
- Il est strictement interdit d'introduire un quelconque objet dans le boîtier.
- Si le cordon d'alimentation est endommagé, le faire remplacer par le fabricant ou par un atelier agréé par le fabricant ou des personnes qualifiées en conséquence, afin d'éviter tout danger.
- Ne pas tirer ou coincer le câble d'alimentation sur des arêtes vives.
- Ne jamais retirer le câble d'alimentation de la prise avec les mains mouillées.
- Ne jamais utiliser cet humidificateur d'air à proximité directe d'une baignoire, d'une douche ou d'une piscine (maintenir une distance minimale de 3 m). Installer l'appareil hors de portée des personnes se trouvant dans la baignoire.
- Ne pas installer l'appareil à proximité d'une source de chaleur. Ne pas exposer le câble d'alimentation à aucune source de chaleur directe (comme par ex. table de cuisson, flammes nues, semelle de fer à repasser chaud ou fours de chauffage). Protéger le câble d'alimentation de l'huile.
- Ne pas poser l'appareil directement à côté des murs, des rideaux ou des meubles.
- Veiller à ce que l'appareil soit bien stable pendant le fonctionnement et qu'il ne soit pas possible de trébucher sur le câble d'alimentation.

- L'appareil n'est pas protégé contre les projections d'eau.
- Ne pas conserver ou mettre en service l'appareil en plein air.
- N'allumez pas l'appareil s'il n'y a pas d'eau dans le réservoir.
- N'utilisez pas d'objet métallique ou dur pour nettoyer l'oscillateur.
- N'utilisez pas de produits chimiques agressifs dans le réservoir d'eau.
- N'immergez pas l'appareil dans l'eau et ne laissez pas l'eau pénétrer dans la base.
- Pour éviter tout dommage lié à une fuite d'eau, l'appareil ne doit pas être placé au sol.
- Ne touchez pas l'oscillateur pendant le fonctionnement.
- N'immergez jamais l'appareil avec le système électrique et l'orifice d'aération dans l'eau ou dans un autre liquide et ne les rincez jamais avec de l'eau ou un autre liquide.
- Conserver l'appareil emballé dans un endroit sec et hors de portée des enfants.
- N'ajouter aucun additif à l'eau (parfum, huiles essentielles ou préservateurs d'eau).

Ne pas poser l'appareil directement sur le sol. Utiliser un support résistant à l'eau.

MISE EN SERVICE/UTILISATION

Préparation :

Lorsque vous utilisez votre humidificateur d'air Atlas pour la première fois, posez-le sur une surface lisse, plane et stable. Pour le stabiliser, vous pouvez déplier les deux pieds (4) qui se trouvent sous la base (3).

Tirez sur la fixation de l'adaptateur (8) en appuyant sur le bouton situé sur l'adaptateur. Sélectionnez la fiche (9) ou (10) qui convient, puis installez-la en la poussant dans la fente jusqu'à entendre un déclic.

Remplissez la bouteille avec 0,5 litre d'eau douce, froide et propre maximum, puis fixez l'adaptateur pour bouteille (5) sur la bouteille jusqu'à ce qu'il arrive en butée. N'utilisez pas d'eau gazeuse. Pour éviter les dépôts, il est recommandé d'utiliser de l'eau distillée.

Utilisation :

1. Ouvrez la sortie de vapeur (1) et assurez-vous qu'elle ne soit pas orientée directement en face ou trop près d'une prise électrique, d'un mur ou d'autres objets.
2. Poussez la bouteille avec l'adaptateur pour bouteille (5) sur la base (3). N'appuyez pas sur la bouteille en plastique.
3. Connectez l'adaptateur à la prise (7) puis, à l'aide de la fiche (9) ou (10) à l'alimentation électrique.
4. Mettez l'appareil en marche, en tournant l'interrupteur principal (6) dans le sens horaire.
5. Le débit de vapeur peut être réglé en tournant l'interrupteur principal (le niveau MAX se trouve à l'extrémité droite du cadran).
6. Lorsqu'il n'y a pas suffisamment d'eau dans l'appareil, le voyant à DEL devient rouge. Dans ce cas, il faut arrêter l'appareil et remplir la bouteille d'eau douce propre.

Remarques importantes :

Ne rajoutez pas d'eau dans l'humidificateur d'air Atlas avant de l'avoir débranché de l'alimentation électrique.

NETTOYAGE

Votre humidificateur de voyage est un produit fiable et robuste. Pour continuer à bénéficier de ses hautes performances, vous devez toutefois l'entretenir régulièrement. La périodicité d'entretien dépend de la manière dont vous utilisez l'appareil et à quelle fréquence.

Selon la dureté de l'eau, vous risquez de trouver des dépôts de calcium et de magnésium ou autres contaminants qui recouvrent la surface de l'oscillateur dans le réservoir. Vous devez donc nettoyer et détartrer votre humidificateur d'air Atlas régulièrement, selon sa durée de fonctionnement.

Pour éviter les dépôts de calcium

- Utilisez de l'eau propre et adoucie, de l'eau froide bouillie ou de l'eau distillée.
- Nettoyez le réservoir et plus particulièrement la surface de l'oscillateur une fois par semaine : n'utilisez PAS d'outils ou d'instruments pointus.
- Séchez entièrement l'appareil en utilisant un chiffon propre et doux après utilisation et avant de le ranger.

Détartrage et nettoyage

- Arrêtez l'appareil en tournant l'interrupteur principal (6) complètement vers la gauche et débranchez l'adaptateur de l'alimentation électrique.
- Nettoyez la bouteille, l'adaptateur pour bouteille et la sortie de vapeur. Éliminez les dépôts et les impuretés résiduelles à l'aide d'un agent détartrant.
- La surface de l'oscillateur peut être nettoyée avec la brosse (12).
- Remarque : ce produit N'EST PAS adapté à un nettoyage en lave-vaisselle.
- Rincez toutes les pièces avec de l'eau douce et propre. Remarque : veillez à ne pas laisser de l'eau s'infiltrer dans la base.
- Séchez toutes les pièces avec un chiffon doux.

IMPORTANT :

N'utilisez pas d'agents nettoyants ou autres agents décapants pour nettoyer l'appareil.
N'utilisez pas d'objet métallique ou dur pour nettoyer l'oscillateur.

DÉPANNAGE

Problème	Cause possible	Solution
Appareil en marche mais la vapeur ne sort pas	Adaptateur mal branché à l'appareil et à l'alimentation électrique	Vérifiez que la fiche de l'adaptateur est correctement insérée dans la prise d'alimentation électrique et que la prise de l'adaptateur est bien enfichée sur la base.
L'appareil ne produit que très peu de vapeur	Dépôts trop importants ou niveau d'eau trop élevé	Nettoyez l'appareil et éliminez les dépôts ou retirez un peu d'eau du réservoir
L'appareil produit une odeur désagréable	Le réservoir est sale ou mal nettoyé	Nettoyez l'appareil et remplissez-le à nouveau d'eau douce

RÉPARATIONS/ÉLIMINATION

- Les réparations des appareils électriques (remplacement du câble d'alimentation) doivent uniquement être effectuées par un personnel qualifié formé. En cas de réparations non conformes, la garantie est annulée et toute responsabilité sera déclinée.
- Si le câble d'alimentation est endommagé, il doit être remplacé par le fabricant, son partenaire de service officiel ou une personne qualifiée, afin d'éviter tout dommage.
- Ne jamais mettre l'appareil en service si un câble ou une prise sont endommagés, après des dysfonctionnements de l'appareil, si celui-ci est tombé ou a été endommagé d'une autre manière (fissure/ruptures du boîtier).
- N'utiliser aucun objet tranchant et grattant ou aucun produit chimique corrosif.
- Mettre immédiatement tout appareil usagé hors d'usage (sectionner le câble d'alimentation) et le déposer dans le centre de collecte prévu à cet effet.
- Ne pas jeter les appareils électriques avec les ordures ménagères, faire appel aux centres de collecte de recyclage officiels, le cas échéant.
- Si l'élimination des appareils électriques n'est pas contrôlée, des substances dangereuses peuvent pénétrer dans la nappe phréatique et donc dans la chaîne alimentaire pendant la décomposition ou polluer la faune et la flore pendant des années.

CARACTÉRISTIQUES TECHNIQUES

Dimensions	113 x 53 x 68 mm (largeur x hauteur x profondeur)
Poids	Env. 0.2 kg
Puissance	10 W
Débit de vapeur	80 ml/h
Arrêt automatique	Oui
Conformité aux réglementations européennes	CE/WEEE/RoHS
Sous réserve de modifications techniques	



Cet appareil ne doit pas être éliminé avec les ordures ménagères ! Merci de déposer cet appareil dans les centres de collecte prévus à cet effet ! La collecte et le recyclage de déchets électriques et électroniques préservent des ressources précieuses ! Le matériel d'emballage est recyclable. Éliminer l'emballage dans le respect de l'environnement et le jeter dans un centre de tri sélectif.

GARANTIE DE DEUX ANS

Pendant la période de garantie de 2 ans suivant l'achat de l'appareil, nous réparons ou remplaçons gratuitement toute machine ou pièce présentant un défaut matériel ou de fabrication par un produit remis à neuf (à notre discrétion), sans vous imposer de frais pour les pièces ou la main-d'œuvre.

HORMIS LA GARANTIE MENTIONNÉE CI-DESSUS, Coplax EXCLUT TOUTE AUTRE GARANTIE IMPLI-CITE ET TOUTE GARANTIE DE QUALITÉ MARCHANDE OU D'ADÉQUATION POUR UN USAGE PAR-TICULIER PAR RAPPORT AU PRODUIT, POUR TOUTE PÉRIODE SUIVANT LA DATE D'EXPIRATION. Coplax réparera ou échangera, à son entière discrétion, un produit couvert par la garantie. AUCUN crédit ne sera accordé. Les remèdes décrits ci-dessus sont vos seuls recours possibles en cas de manquement à la garantie stipulée précédemment.

QUI EST COUVERT :

La garantie couvre tout propriétaire d'origine d'un appareil Coplax privé pouvant fournir une preuve d'achat datée présentée sous la forme d'une facture ou d'un reçu. La garantie n'est pas transmissible. Une copie de la preuve d'achat d'origine datée doit être envoyée par fax, e-mail ou courrier avant de renvoyer l'unité. Indiquer le numéro de modèle de l'appareil et une description détaillée (de préférence dactylographiée) du problème que présente l'article. Mettre la description dans une enveloppe et la scotcher directement sur l'appareil avant de fermer la boîte. Ne rien écrire sur la boîte d'origine et ne pas la modifier de quelque manière qu'il soit.

QU'EST-CE QUI N'EST PAS COUVERT PAR LA GARANTIE :

- Les pièces qui doivent normalement être remplacées telles que les cartouches de déminéralisation, l'Ionic Silver Cube, les filtres à charbon actif, les filtres à mèche d'eau et tout autre consommable nécessitant un remplacement régulier, sauf en cas de défauts matériels ou de fabrication.
- Les dommages, défauts, pertes et détériorations causés par l'usure normale due à un usage abusif ou incorrect, une négligence, un accident, une installation, un placement et un fonctionnement erronés, une maintenance inappropriée, une réparation non autorisée ou l'exposition à des températures ou conditions excessives. Les dommages causés par l'utilisation incorrecte des huiles essentielles ou des produits de traitement de l'eau et de nettoyage sont également concernés.
- Les dommages provoqués par un emballage inapproprié ou une manipulation incorrecte des produits renvoyés par le transporteur.
- Le mauvais positionnement ou la perte d'accessoires tels que la douille, la capsule de fragrance, le bouchon du réservoir d'eau et autres.
- Les frais d'expédition et de transport à destination et au départ de tout lieu de réparation.
- Les dommages particuliers ou consécutifs directs ou indirects de tout type, y compris les pertes de profit ou autres pertes économiques.
- Les dommages causés par le transport d'une unité expédiée par l'un de nos revendeurs. Merci de les contacter directement.

Cette garantie ne couvre pas les dommages ou défauts causés par ou résultant du non-respect strictement conforme des spécifications de Coplax concernant l'installation, le fonctionnement, l'utilisation, la maintenance ou la réparation de l'appareil Coplax.

Congratulazioni e grazie per avere scelto il nuovo umidificatore d'aria portatile Styliés Atlas. Questo efficiente apparecchio migliora la qualità dell'aria creando un ambiente sano e confortevole ed è ideale sia in viaggio sia a casa. È l'umidificatore più compatto disponibile sul mercato, comodo da trasportare ed è fornito di un adattatore universale che ne permette l'utilizzo in tutti i vostri viaggi. Vi auguriamo il massimo comfort con il vostro nuovo umidificatore!

Come con tutte le apparecchiature elettriche domestiche, è necessario prestare particolare attenzione nell'utilizzo di questo apparecchio al fine di evitare infortuni, incendio o danni all'apparecchio stesso. Leggere con attenzione le presenti istruzioni per l'uso prima di utilizzare l'apparecchio per la prima volta e seguire attentamente le istruzioni qui riportate.

DESCRIZIONE DELL'APPARECCHIO

L'apparecchio è composto dalle seguenti parti principali:

1. Apertura per uscita vapore
2. Supporto coperchio
3. Base
4. Piedino
5. Adattatore per bottiglia
6. Interruttore principale
7. Presa
8. Adattatore
9. Spina America settentrionale e Asia
10. Spina UE
11. Custodia
12. Spazzolina

IMPORTANTI ISTRUZIONI DI SICUREZZA

- Leggere attentamente le presenti istruzioni prima di utilizzare per la prima volta l'umidificatore d'aria Styliés Atlas, custodirle per utilizzi futuri e consegnarle ad un eventuale futuro utente.
- La Coplax AG respinge ogni responsabilità per danni causati dal mancato rispetto delle presenti istruzioni d'uso.
- L'apparecchio dev'essere usato solo in ambito domestico e per gli scopi descritti in queste istruzioni. Un utilizzo non conforme e le modifiche

- tecniche all'apparecchio possono portare a pericoli per la vita e la salute.
- Questo apparecchio può essere utilizzato da bambini di età superiore agli 8 anni e persone con ridotte capacità mentali, fisiche o sensoriali o prive di esperienza e conoscenze in merito, ma in presenza di altre persone che ne sorvegliano l'operato o ricevano istruzioni sull'uso dell'apparecchio in modo sicuro e ne comprendano i pericoli. I bambini non devono giocare con l'apparecchio. Pulizia e manutenzione non devono essere effettuate da bambini senza supervisione.
 - Collegare il cavo solo alla corrente alternata. Rispettare le informazioni sul voltaggio riportate sull'apparecchio.
 - Staccare assolutamente la spina:
 - prima di cambiare posizione all'apparecchio
 - prima di ogni apertura o riempimento d'acqua
 - in caso di disturbi durante l'uso
 - prima della pulizia
 - dopo ogni utilizzo.
 - Non utilizzare prolunghe danneggiate.
 - Non prendere né tirare l'apparecchio tenendolo per il cavo.
 - È severamente proibito cercare di penetrare nel corpo dell'apparecchio con qualsiasi oggetto.
 - Se il cavo di alimentazione è danneggiato, dev'essere sostituito dal produttore, dal responsabile della manutenzione o da una persona similmente

qualificata per evitare pericoli.

- Non far penzolare il cavo su spigoli, né incastrarlo
- Non estrarre mai la spina/il cavo con le mani umide o bagnate.
- Non utilizzare mai l'umidificatore d'aria nelle immediate vicinanze di una vasca da bagno, una doccia o una piscina (rispettare una distanza minima di 3 m). Collocare l'apparecchio in modo tale che una persona dentro la vasca da bagno non possa toccarlo.
- Non collocare l'apparecchio vicino ad una sorgente di calore. Non esporre il cavo d'alimentazione a fonti di calore dirette (come ad es. piastre, fiamme libere, ferri da stiro caldi o stufe). Proteggere il cavo d'alimentazione da oli.
- Non collocare l'apparecchio in prossimità di pareti, tende o mobili.
- Accertarsi che l'apparecchio in funzione sia ben stabile e che nessuno rischi di inciampare nel cavo.
- L'apparecchio non è protetto contro gli spruzzi d'acqua.
- Non conservare, né utilizzare questo apparecchio all'esterno.
- Riporre l'apparecchio in un luogo asciutto inaccessibile ai bambini (rimette l'apparecchio nella confezione).
- Durante il riempimento con acqua e la pulizia scollegare sempre l'apparecchio dalla presa.
- Mai aggiungere all'acqua prodotti come oli essenziali, profumi o conservanti per l'acqua.

Non collocare l'apparecchio direttamente per terra. Utilizzare sempre un supporto resistente all'acqua!

PRIMO UTILIZZO E FUNZIONAMENTO

Predisposizione

La prima volta che si utilizza Atlas, collocarlo su una superficie liscia, piana e stabile. Per fare in modo che non si muova, si possono estrarre i due piedini (4) posti sotto la base (3).

Premere il tasto sull'adattatore (8) per togliere il fermo. Installare la spina idonea (9 o 10) facendola scorrere nella sede fino a sentire un «clic». Riempire una bottiglia con al massimo 0,5 litri (22 once) di acqua fredda e pulita e avvitare l'adattatore per bottiglia (5) sulla stessa fino a quando non è saldo. Attenzione a non usare acqua gassata. Per evitare la formazione di depositi, si raccomanda l'uso di acqua distillata.

Funzionamento

1. Aprire lo sportellino per la fuoriuscita del vapore (1) e assicurarsi che l'apertura non sia vicina né sia rivolta direttamente verso prese elettriche, pareti e altri oggetti.
2. Spingere la bottiglia, avvitata sul relativo adattatore (5), nuovamente sulla base dell'apparecchio (3), facendo attenzione a non schiacciare la plastica della bottiglia.
3. Inserire l'adattatore nella presa (7) e quindi collegarlo alla rete di alimentazione mediante la relativa spina (9 o 10).
4. Accendere l'unità ruotando l'interruttore principale (6) in senso orario.
5. È possibile regolare il flusso di vapore mediante l'interruttore principale (la regolazione è al massimo con la manopola ruotata completamente a destra).
6. Quando non vi è sufficiente acqua nell'unità, questa si spegne ed è necessario riempire nuovamente la bottiglia con acqua fresca e pulita.

Avvertenze

Prima di ricaricare Atlas, staccare sempre la spina dalla rete di alimentazione.

PULIZIA

Il vostro umidificatore portatile è un prodotto robusto e affidabile. Per garantirvi performance ottimali l'apparecchio necessita di regolare manutenzione. La periodicità dipende dal tipo e dalla frequenza d'uso. A seconda della durezza dell'acqua è possibile che tracce di calcio, magnesio e altri contaminanti presenti nel serbatoio si depositino sulla superficie dell'oscillatore. Per questo motivo è necessario pulire e disincrostare Atlas regolarmente in base al tempo di funzionamento.

Accorgimenti per evitare i depositi calcarei

- Usare acqua pulita e addolcita, acqua fredda precedentemente bollita o acqua distillata.
- Pulire il serbatoio, specialmente la superficie dell'oscillatore, una volta alla settimana: NON usare oggetti o strumenti appuntiti.
- Asciugare accuratamente l'umidificatore con un panno morbido dopo ogni utilizzo e prima di riporlo.

Rimozione delle incrostazioni e pulizia

- Spegnere l'unità ruotando l'interruttore principale (6) completamente a sinistra e scollegando l'adattatore dalla rete di alimentazione.

- Pulire la bottiglia, il suo adattatore e l'apertura per l'uscita del vapore. Rimuovere le incrostazioni e le impurità residue con un agente disincretante.
- La superficie dell'oscillatore può essere pulita utilizzando l'apposita spazzolina (12).
- Attenzione: questo prodotto NON è lavabile in lavastoviglie
- Sciacquare tutte le parti con acqua fresca e pulita. Attenzione a non lasciare depositi di acqua nella base dell'apparecchio.
- Asciugare tutte le parti con un panno morbido.

IMPORTANTE

Per la pulizia dell'umidificatore non usare detersivi o altri agenti abrasivi.

Per la pulizia dell'oscillatore non usare oggetti duri o metallici.

RISOLUZIONE DEI PROBLEMI

Problema	Possibile causa	Soluzione
L'apparecchio è acceso, ma non viene generato vapore.	L'adattatore non è ben collegato all'unità o alla rete di alimentazione	Assicurarsi che la spina dell'adattatore sia correttamente inserita nella presa di alimentazione e che la presa dell'adattatore sia ben collegata alla base.
L'apparecchio genera vapore insufficiente	Il dispositivo è incrostato oppure il livello dell'acqua è troppo alto	Pulire l'apparecchio e rimuovere le incrostazioni, oppure togliere parte dell'acqua dal serbatoio
Il vapore ha un odore sgradevole	Il serbatoio è sporco o non adeguatamente pulito	Pulire l'apparecchio e riempirlo con acqua pulita

RIPARAZIONI/SMALTIMENTO

- Le riparazioni di apparecchi elettrici (sostituzione del cavo di alimentazione) devono essere eseguite unicamente da specialisti addestrati. In caso di riparazioni non conformi, si declina ogni responsabilità e la garanzia si estingue.
- Se il cavo di alimentazione è danneggiato, dev'essere sostituito dal fabbricante, dal servizio manutenzione raccomandato o da una persona qualificata al fine di evitare danni.
- Non utilizzare mai l'apparecchio se un cavo o una spina sono danneggiati, dopo un malfunzionamento dell'apparecchio, se quest'ultimo è stato fatto cadere o è stato danneggiato in qualunque altro modo (rottture/crepe al corpo dell'apparecchio).
- Non utilizzare nessun oggetto appuntito, abrasivo o sostanze chimiche corrosive.
- Rendere immediatamente inutilizzabili gli apparecchi fuori uso (tagliare il cavo di alimentazione) e consegnarli presso un punto di raccolta idoneo.

- Il materiale d'imballaggio è riciclabile. Smaltire l'imballaggio in modo ecologico e portarlo al centro di raccolta di materiale riciclabile.
- Se lo smaltimento delle apparecchiature elettriche non avviene in modo controllato, delle sostanze pericolose possono penetrare nella falda freatica e di conseguenza nella catena alimentare, e possono danneggiare sulla flora e la fauna per numerosi anni.

CARATTERISTICHE TECNICHE

Dimensioni:	113 x 53 x 68 mm (larghezza x altezza x profondità)
Peso netto:	0.2 kg circa
Potenza:	10 Watt
Nebulizzazione:	80 ml/h
Spegnimento automatico:	si
Adattatore conforme alle normative europee: CE/RAEE/RoHS	

Le caratteristiche tecniche possono subire modifiche senza preavviso.



Il dispositivo non deve essere gettato tra i rifiuti domestici, bensì smaltito nell'appropriato punto di raccolta. La raccolta e il riciclaggio dei rifiuti elettrici ed elettronici permettono di risparmiare risorse pregiate.

L'imballaggio è costituito da materiale riciclabile: eliminarlo nel rispetto dell'ambiente portandolo al punto di raccolta dei rifiuti riciclabili.

DUE ANNI DI GARANZIA

Durante il periodo di garanzia di due anni a partire dalla data di acquisto dell'apparecchio, ripariamo o sostituiamo gratuitamente un apparecchio o un componente in cui è stato riscontrato un difetto di materiale o di lavorazione, oppure sostituiamo (a nostra discrezione) l'apparecchio o i componenti con un prodotto rimesso a nuovo, senza addebitarvi il costo delle parti di ricambio o della manodopera.

FATTA ECCEZIONE PER LA GARANZIA DI CUI SOPRA, Coplax ESCLUDE QUALSIASI GARANZIA IMPLICITA O CONDIZIONE DI COMMERCIALIZZABILITÀ O IDONEITÀ AD UN USO PARTICOLARE IN RELAZIONE A QUESTO PRODOTTO PER IL PERIODO SUCCESSIVO AL TERMINE DELLA GARANZIA.

Nell'ambito della presente garanzia Coplax procederà, a propria discrezione, alla riparazione o alla sostituzione del prodotto. Non verrà accordato ALCUN credito. I diritti specifici di cui sopra sono gli unici ed esclusivi rimedi in caso di violazione della garanzia sopra indicata.

CHI È COPERTO DALLA GARANZIA?

La garanzia copre l'acquirente originario di un prodotto Coplax, acquistato privatamente, in grado di fornire una prova di acquisto sotto forma di fattura. La garanzia non è trasferibile. Prima di inviare l'apparecchio occorre inoltrare per fax, e-mail, o posta, la copia della fattura di acquisto originale datata. Indicare il numero del modello dell'apparecchio e una descrizione dettagliata (preferibilmente dattiloscritta) del problema. Mettere la descrizione in una busta e attaccarla direttamente all'apparecchio con un nastro adesivo prima di chiudere la scatola. Non scrivere nulla sulla scatola originale e non modificarla in nessun modo.

NON SONO INCLUSI NELLA GARANZIA:

- I pezzi che generalmente richiedono una sostituzione come le cartucce decalcificanti, Clean Cube, filtro al carbone attivo, filtro assorbente e altre parti di consumo che necessitano una sostituzione regolare, a meno che non si tratti di un difetto di materiale o di produzione.
- I danni, difetti, perdite o deterioramenti risultanti da normale usura, uso improprio o scorretto, negligenza, incidente, installazione carente, collocazione e funzionamento errato, riparazione non autorizzata, esposizione a temperature o a condizioni eccessive. Ciò include, tra l'altro, i danni derivanti da un uso improprio di oli essenziali o prodotti per il trattamento dell'acqua e detersivi.

- I danni derivanti da un imballaggio inappropriato o da manipolazione errata da parte del trasportatore nel rispedire il prodotto.
- Montaggio errato o perdita degli accessori, quali ugello, vaschetta delle fragranze, coperchio del serbatoio, ecc.
- Le spese di spedizione e di trasporto verso il luogo di riparazione e ritorno.
- Danni particolari diretti, indiretti o conseguenti, di qualsiasi natura, comprese le perdite di profitto o altre perdite economiche.
- I danni causati dal trasporto di un'unità spedita da uno dei nostri rivenditori. Rivolgersi direttamente al rivenditore.

La presente garanzia non copre i danni o i difetti causati o risultanti dal mancato o non rigoroso rispetto delle specifiche di Coplax AG in merito all'installazione, al funzionamento, all'utilizzo, alla manutenzione o alla riparazione dell'apparecchio Coplax.

Gratulujemy zakupu nowego podróznego nawilżacza powietrza Atlas marki Styliēs®!

Urządzenie pomoże sprawić, by powietrze otaczające użytkownika w domu lub w podróży było przyjemne i odprężające. Jest to najmniejszy z dostępnych podróжных nawilżaczy. Jest łatwy do przenoszenia oraz wyposażony w uniwersalną przejściówkę sieciową, aby można go było używać podczas podróży po całym świecie. Miłego użytkowania!

Nawilżacz można umieścić w dowolnym dogodnym miejscu, lecz nie należy stawiać go na drewnianych podłogach. Atlas charakteryzuje się bardzo niskim zużyciem energii elektrycznej.

Aby uniknąć obrażeń, pożaru i uszkodzenia sprzętu, przy używaniu nawilżacza należy zachować szczególną ostrożność, podobnie jak w przypadku innych elektrycznych urządzeń gospodarstwa domowego. Przed pierwszym użyciem należy dokładnie zapoznać się z instrukcją obsługi, zwracając uwagę na wytyczne dotyczące bezpieczeństwa oraz wskazówki umieszczone na urządzeniu.

OPIS URZĄDZENIA

1. W skład urządzenia wchodzi następujące główne elementy:
2. Wylot mgiełki
3. Przykrywka z funkcją podpórki
4. Korpus
5. Stopa
6. Złączka do butelki
7. Włącznik
8. Gniazdo
9. Przejściówka sieciowa
10. Wtyk Ameryka Pn./Azja
11. Wtyk UE
12. Pokrowiec
13. Szczoteczka

WAŻNE WSKAZÓWKI DOTYCZĄCE BEZPIECZEŃSTWA

- Przed pierwszym użyciem podróznego nawilżacza Atlas marki Styliēs należy uważnie zapoznać się z instrukcją obsługi. Instrukcję zachować na przyszłość w bezpiecznym miejscu. W razie oddania nawilżacza innej osobie należy przekazać jej również instrukcję obsługi.
- Za szkody wynikłe z nieprzestrzegania niniejszej instrukcji obsługi firma Coplax AG nie ponosi jakiegokolwiek odpowiedzialności.

- Urządzenie może być używane wyłącznie w gospodarstwie domowym w celach opisanych w niniejszej instrukcji. Zastosowanie niezgodne z przeznaczeniem oraz zmiany techniczne w urządzeniu mogą prowadzić do zagrożeń dla życia i zdrowia.
- Urządzenie może być użytkowane przez dzieci powyżej 8 lat, jeśli znajdują się pod nadzorem lub zostały poinstruowane w zakresie bezpiecznego użytkowania urządzenia i rozumiały zagrożenia wiążące się z jego użytkowaniem. Dzieci nie mogą wykonywać czynności związanych z czyszczeniem i konserwacją urządzenia przez użytkownika, chyba że ukończyły 8 rok życia i znajdują się pod nadzorem. Urządzenie i kabel do niego należy przechowywać w miejscu niedostępnym dla dzieci poniżej 8 lat. Urządzenie może być obsługiwane przez osoby z ograniczoną sprawnością fizyczną, sensoryczną lub umysłową bądź nieposiadające doświadczenia i/ lub wiedzy, jeśli znajdują się pod nadzorem lub zostały poinstruowane w zakresie bezpiecznego użytkowania urządzenia i zagrożeń wiążących się z jego użytkowaniem. Należy zwracać uwagę, aby dzieci nie bawiły się urządzeniem.
- Dzieci powinny posiadać nadzór, aby wykluczyć zabawy z użyciem urządzenia.
- Kabel należy podłączać tylko do źródła prądu przemiennego. Zwrócić uwagę na dane dotyczące napięcia.
- Wtyk należy bezwzględnie wyciągać:
 - przed każdą zmianą miejsca pracy urządzenia
 - przed otwarciem urządzenia lub napełnianiem wodą

- w przypadku zakłóceń w pracy
- przed każdym czyszczeniem
- po każdym użyciu.
- Nie stosować żadnych uszkodzonych przedłużaczy.
- Nigdy nie ciągnąć i nie nosić urządzenia za kabel.
- Zabrania się wkładania do obudowy jakichkolwiek przedmiotów.
- Jeżeli przewód zasilania jest uszkodzony, to w celu uniknięcia niebezpieczeństwa, powinien on zostać wymieniony przez producenta, zakład akceptowany przez producenta lub personel o podobnych kwalifikacjach.
- Kabel sieciowy nie może być przeciągany lub zaciskany w ostrych krawędziach.
- Nigdy nie wyciągać wtyczki z gniazdka za kabel lub wilgotnym dłońmi.
- Niniejszy nawilżacz powietrza nie może być stosowany w bezpośredniej bliskości wanny kąpielowej, prysznicza lub basenu (utrzymywać minimalny odstęp 3 m). Ustawiać urządzenie w taki sposób, aby osoby z wanny nie mogły go dotknąć.
- Nie ustawiać urządzenia w pobliżu źródła ciepła. Nie narażać kabla sieciowego na bezpośrednie działanie gorąca (np. gorąca płyta kuchenna, gorące żelazko lub piecyk). Chronić kabel sieciowy przed olejem.
- Nie ustawiać urządzenia bezpośrednio obok ścian, zasłon, mebli.
- Zwracać uwagę, aby urządzenie było stabilne podczas eksploatacji i nie wystąpiła możliwość potknięcia się o kabel sieciowy.

- Urządzenie nie posiada ochrony przed tryskającą wodą.
- Nie przechowywać i nie uruchamiać urządzenia na świeżym powietrzu.
- Nie włączać urządzenia, jeśli w zbiorniku nie ma wody.
- Nie używać metalowych ani twardych przedmiotów do czyszczenia oscylatora.
- Nie używać silnie działających środków chemicznych do mycia zbiornika.
- Nie wkładać urządzenia do wody, ani nie dopuścić do przedostania się wody do wnętrza korpusu.
- Aby uniknąć uszkodzeń związanych z wyciekami wody, nie należy stawiać urządzenia na podłodze.
- Podczas działania urządzenia nie dotykać oscylatora.
- Nigdy nie zanurzać urządzeń elektrycznych i wentylowanych w wodzie lub innych cieczach, ani nie splukiwać ich wodą lub innymi cieczami.
- Urządzenie należy przechowywać w suchym i niedostępnym dla dzieci miejscu (zapakować).
- Nie dodawać żadnych dodatkowych substancji do wody (środki zapachowe, olejki eteryczne lub odświeżacze wody).

Nie ustawiać urządzenia bezpośrednio na podłodze. Stosować wodoodporne podkładki.

URUCHOMIENIE / OBSŁUGA

Przygotowanie:

Przed pierwszym użyciem należy postawić nawilżacz Atlas na gładkiej, płaskiej i stabilnej powierzchni. Dla poprawy stabilności można rozłożyć 2 stopy (4) znajdujące się pod korpusem urządzenia (3). Naciskając przycisk na przejściówce sieciowej (8), należy wyciągnąć mocowanie. Wybrać odpowiedni wtyk (9) i (10) i zamocować go, wsuwając w otwór, do usłyszenia kliknięcia. Butelkę należy napchnąć czystą, świeżą i chłodną wodą do maks. objętości 0,5 litra i nałożyć złączkę (5) na butelkę do oporu. Nie należy używać wody gazowanej. Aby uniknąć osadu, zaleca się używanie wody destylowanej.

Działanie

1. Należy otworzyć wylot mgielki (1) i upewnić się, że nie jest skierowany w stronę gniazd elektrycznych, ścian i innych przedmiotów bądź nie znajduje się zbyt blisko nich.
2. Nałożyć butelkę ze złączką (5) na korpus urządzenia (3). Nie wywierać nacisku na butelkę.
3. Podłączyć przejściówkę sieciową do gniazda urządzenia (7), a wtyk (9) lub (10) podłączyć do gniazda sieci elektrycznej.
4. Włączyć urządzenie, przekręcając włącznik (6) zgodnie z ruchem wskazówek zegara.
5. Wylot mgielki można regulować za pomocą pokrętki włącznika (ustawienie maksymalne w prawo do końca skali).
6. Jeśli w urządzeniu zabraknie wody, podświetlenie LED zmieni kolor na czerwony. Należy wtedy wyłączyć urządzenie i napchnąć butelkę świeżą, czystą wodą.

Ważne uwagi:

Urządzenie Atlas należy napchnąć po uprzednim odłączeniu od sieci elektrycznej.

CZYSZCZENIE

Ten podręczny nawilżacz to niezawodny i solidny produkt, lecz dla sprawnego działania wymaga regularnej konserwacji. Częstotliwość konserwacji zależy od sposobu i częstotliwości użytkowania. Zależnie od twardości wody w zbiorniku na powierzchni oscylatora może pojawić się osad z wapnia i magnezu lub inne zanieczyszczenia. Dlatego trzeba regularnie czyścić urządzenie Atlas i usuwać z niego osad, stosownie do czasu użytkowania.

Aby uniknąć osadów wapnia

- Używać czystej zmiękczonej wody, zimnej przegotowanej wody lub wody destylowanej.
- Raz na tydzień czyścić zbiornik, a zwłaszcza powierzchnię oscylatora: NIE używać ostrych narzędzi ani przyrządów.
- Po użyciu i przed przechowaniem dokładnie osuszyć urządzenie za pomocą miękkiej szmatki.

Usuwanie osadu i czyszczenie

- Wyłączyć urządzenie, przekręcając włącznik (6) w lewo do końca skali i odłączyć przejściówkę sieciową od sieci elektrycznej.
- Wyczyścić butelkę, złączkę do butelki i wylot mgielki. Usunąć osad i pozostałości brudu za pomocą środka do usuwania osadu.
- Powierzchnię oscylatora można czyścić szczoteczką (12)
- Uwaga: produkt NIE NADAJE SIĘ do mycia w zmywarce do naczyń
- Wszystkie części spłukać świeżą, czystą wodą. Uwaga: nie dopuścić do przedostania się wody do wnętrza korpusu.
- Osuszyć wszystkie części miękką szmatką.

WAŻNE:

Do czyszczenia urządzenia nie należy używać środków czyszczących ani innych środków rysujących powierzchnię.

Nie należy używać metalowych ani twardych przedmiotów do czyszczenia oscylatora.

ROZWIĄZYWANIE PROBLEMÓW

Problem	Możliwa przyczyna	Rozwiązanie
Urządzenie jest włączone, ale nie wydziela mgiełki	Przejsiówka sieciowa nieprawidłowo podłączona do urządzenia i sieci elektrycznej	Sprawdzić podłączenie wtyku przejściówki do gniazda sieciowego oraz gniazda w korpusie urządzenia
Urządzenie wydziela tylko niewielką ilość mgiełki	Zbyt duży osad lub zbyt wysoki poziom wody	Wyczyścić urządzenie i usunąć osad lub odlać nieco wody ze zbiornika
Urządzenie wydziela nieprzyjemny zapach	Zbiornik jest brudny bądź nieprawidłowo czyszczony	Wyczyścić zbiornik i napełnić go świeżą wodą

NAPRAWY/UTYLIZACJA

- Naprawy urządzeń elektrycznych (wymiana kabla sieciowego) mogą być wykonywane wyłącznie przez poinstruowany personel. W przypadku niewłaściwych napraw wygasa gwarancja producenta i wszelka odpowiedzialność.
- Jeśli kabel sieciowy jest uszkodzony, musi zostać wymieniony przez producenta, oficjalnego partnera serwisowego lub osobę posiadającą stosowne kwalifikacje, w celu uniknięcia szkód.
- Nigdy nie uruchamiać urządzenia, jeśli kabel lub wtyk są uszkodzone, po błędnym działaniu urządzenia, jeśli spadło lub zostało uszkodzone w inny sposób (rysy, złamanie obudowy).
- Nie stosować żadnych ostrych, drapiących przedmiotów lub żrących chemikaliów.
- Wysłużone urządzenie należy natychmiast uczynić niezdadnym do użycia (odłączyć kabel sieciowy) i zwrócić do odpowiedniego punktu zbiorczego.
- Urządzenia elektryczne nie mogą być utylizowane jako odpady domowe, należy skorzystać z oficjalnych punktów zbiorczych recyklingu.
- Jeżeli urządzenia elektryczne będą utylizowane w sposób niekontrolowany, w trakcie opadów atmosferycznych może dojść do przedostania się niebezpiecznych substancji do wód gruntowych a tym samym do łańcucha pokarmowego lub do obciążenia flory i fauny na długie lata.

PARAMETRY TECHNICZNE

Wymiary	113 x 53 x 68 mm (szerokość x wysokość x głębokość)
Masa	około 0.2 kg
Moc	10 W
Wydajność	80 ml/h
Wyłącznik automatyczny	tak
Urządzenie spełnia wymogi zawarte w następujących przepisach UE:	CE/WEEE/RoHS
Parametry techniczne mogą ulec zmianie bez uprzedzenia.	



Niniejsze urządzenie nie może być utylizowane jako odpad domowy! Prosimy o oddanie urządzenia do odpowiedniego punktu zbiorczego! Zbieranie i recykling odpadów elektrycznych i elektronicznych chroni cenne zasoby!

Materiał pakowy może być ponownie użyty. Utylizować opakowanie zgodnie z zasadami ochrony środowiska i przekazać je do punktu zbiorczego

2-LETNIA GWARANCJA

W okresie gwarancyjny wynoszącym 2 lata od daty zakupu urządzenia, wszystkie urządzenia lub części wykazujące wady materiałowe lub wykonawstwa zostaną nieodpłatnie naprawione lub wymienione na produkt odnowiony (wedle naszego uznania).

Oprócz gwarancji określonej powyższej, firma Coplax nie udziela innych domniemanych gwarancji ani gwarancji handlowych czy gwarancji przydatności do określonego celu po wygaśnięciu okresu gwarancyjnego produktu. Firma Coplax, wedle własnego uznania, naprawi lub wymieni produkt objęty gwarancją. Akredytywa nie będzie otwierana. Opisane powyżej środki naprawcze są jedyną formę naprawy szkód w przypadku naruszenia określonej wyżej gwarancji.

KOGO DOTYCZY:

Prawo do gwarancji zachowuje pierwszy prywatny właściciel urządzenia Coplax, który może przedstawić opatrzony datą dowód zakupu w formie faktury lub paragonu. Gwarancja nie może być cedowana. Przed zwrotem urządzenia należy przesłać faksem, e-mailem lub pocztą kopię oryginału dowodu zakupu opatrzonym datą. Dla swojego urządzenia należy podać numer modelu wraz ze szczegółowym opisem usterki (najlepiej pismem drukowanym). Opis usterki należy włożyć do koperty, którą należy następnie przykleić taśmą bezpośrednio do obudowy urządzenia przed zaklejeniem pudła. Na oryginalnym pudle nie należy niczego pisać. Pudła tego nie wolno też w żaden sposób zmieniać.

CZEGO TA GWARANCJA NIE OBEJMUJE:

- Części, które winny być normalnie wymieniane, takie jak kartridże demineralizacyjne, kostka Ionic Silver Cube, filtry z węglem aktywnym, knotowe filtr wody oraz inne elementy zużywalne wymagające regularnej wymiany, z wyjątkiem wad materiałowych lub wykonawstwa.
- Uszkodzenia, awarie, straty lub zużycie w wyniku normalnego użytkowania się oraz zniszczenia spowodowane niewłaściwym użyciem, zaniedbaniem, wypadkiem, nieprawidłową instalacją, montażem lub obsługą, nieprawidłową konserwacją, nieuprawnioną naprawą, wystawieniem na działanie nadmiernych temperatur lub warunków otoczenia. Dotyczy to uszkodzeń spowodowanych przez niewłaściwe użycie olejków eterycznych, niewłaściwe przygotowanie wody lub niewłaściwe użycie środków czyszczących.
- Uszkodzenia spowodowane nieodpowiednim pakowaniem lub uszkodzenia powstałe podczas transportu zwracanego produktu.
- Brak lub utrata akcesoriów, np. dyszy, kapsułki zapachowej, korka zbiornika wody, itp.
- Koszty wysyłki i transportu do/z każdego miejsca wykonania naprawy.
- Wszelkie szkody bezpośrednie, szczególne szkody pośrednie lub szkody wynikowe, w tym utrata zysków lub inne straty ekonomiczne.
- Uszkodzenia transportowe urządzenia powstałe podczas wysyłki od jednego z naszych dystrybutorów. Prosimy skontaktować się z nimi bezpośrednio.

Niniejsza gwarancja nie obejmuje uszkodzeń i wad spowodowanych lub wynikających z braku ścisłego stosowania się do specyfikacji firmy Coplax dotyczących instalacji, obsługi, użycia, konserwacji lub naprawy urządzenia Coplax.

Gefeliciteerd met de aankoop van uw nieuwe Styliés® reisbevochtiger Atlas! Deze biedt u een efficiënte oplossing om de luchtkwaliteit in uw omgeving comfortabel en aangenaam te maken. U kunt hem op reis of voor u persoonlijk gebruiken. Het is de kleinste luchtbevochtiger voor op reis die verkrijgbaar is. Hij is gemakkelijk mee te nemen en heeft een universele adapter, zodat u hem over de hele wereld mee op reis kunt nemen. Geniet ervan!

U kunt hem overal neerzetten waar u wilt, zet hem echter niet op een houten vloer. Atlas heeft een zeer laag stroomverbruik.

Zoals bij alle huishoudelijke elektrische apparaten moet u enige voorzichtigheid in acht nemen bij het gebruik van deze bevochtiger om lichamelijk letsel, brand en schade aan het apparaat zelf te voorkomen. Voordat u het apparaat voor het eerst gebruikt, moet u eerst deze gebruiksaanwijzing aandachtig doorlezen. Let daarbij vooral op de veiligheidsaanwijzingen en op de aanwijzingen en indicaties die op het apparaat zelf zijn aangebracht.

BESCHRIJVING APPARAAT

Het apparaat bestaat uit de volgende hoofdcomponenten:

1. Neveluitlaat
2. Dekselsteen
3. Basisapparaat
4. Voet
5. Flesadapter
6. Hoofdschakelaar
7. Aansluitpunt
8. Adapter
9. Stekker Noord-Amerika en Azië
10. Stekker EU
11. Tas
12. Borstel

BELANGRIJKE VEILIGHEIDSAANWIJZINGEN

- Lees a.u.b. de instructiehandleiding zorgvuldig door, voordat u de Styliés Travel Humidifier Atlas voor het eerst gebruikt en bewaar de handleiding op een veilige plek voor toekomstig gebruik. Wanneer u de luchtbevochtiger mocht doorgeven aan een nieuwe eigenaar, moet u in elk geval ook deze instructiehandleiding meegeven.

- Voor schade ontstaan door veronachtzaming van deze gebruiksaanwijzing aanvaardt Coplax AG geen aansprakelijkheid.
- Het apparaat mag uitsluitend binnen het huishouden voor de in deze gebruiksaanwijzing beschreven doeleinden worden gebruikt. Gebruik dat niet volgens de voorschriften plaatsvindt en technische wijzigingen aan het apparaat kunnen leiden tot levensgevaarlijk letsel.
- Dit apparaat kan worden gebruikt door kinderen van 8 jaar en ouder en personen met gereduceerde fysieke, zintuiglijke of mentale capaciteiten of met een tekort aan ervaring en kennis, vooropgesteld dat ze onder toezicht staan of instructies hebben gekregen m.b.t. het gebruik van het apparaat op een veilige wijze en begrijpen welke gevaren er kunnen optreden. Laat kinderen het apparaat niet als speelgoed gebruiken. Reiniging en gebruikersonderhoud mogen niet door kinderen zonder toezicht worden uitgevoerd.
- Kinderen dienen onder toezicht te staan, om te voorkomen dat zij met het apparaat gaan spelen.
- Sluit het netsnoer uitsluitend op wisselstroom aan. Let op de spanningsindicatie op het apparaat.
- De stekker altijd uit het stopcontact trekken:
 - Vóór verplaatsing van het apparaat
 - Vóór het openen van het apparaat of bij het vullen met water.
 - Bij storingen tijdens gebruik

- Voor elke reiniging
- Na elk gebruik
- Gebruik geen beschadigd verlengsnoer.
- Draag of versleep het apparaat nooit aan het netsnoer.
- Het is streng verboden vreemde voorwerpen in de behuizing te steken.
- Als de netkabel beschadigd is, dient deze door de fabrikant of een door de fabrikant goedgekeurd servicebedrijf of soortgelijk gekwalificeerd personeel te worden vervangen om gevaarlijke situaties te voorkomen.v
- Trek het netsnoer niet over scherpe randen en zorg dat het niet beklemd raakt.
- Trek de stekker nooit aan het netsnoer of met natte handen uit het stopcontact.
- Deze luchtbevochtiger niet in de nabijheid van een badkuip, douche of zwembad gebruiken (houd een minimum afstand van 3 m aan). Plaats het apparaat zo dat personen het niet vanuit de badkuip kunnen aanraken.
- Plaats het apparaat niet in de buurt van een warmtebron. Stel het netsnoer niet bloot aan directe hitte (zoals bijv. een hete kookplaat, open vuur, een heet strijkijzer of een hete oven). Bescherm het netsnoer tegen olie.
- Plaats het apparaat niet direct tegen een wand, gordijnen of meubels.
- Let erop dat het apparaat tijdens gebruik stabiel staat en niemand over het netsnoer kan struikelen.
- Het apparaat is niet sproeiwaterbestendig.

- Het apparaat niet in de openlucht bewaren of in gebruik nemen.
- Bewaar het apparaat op een droge en niet voor kinderen toegankelijke plaats (ingepakt).
- Schakel het apparaat niet in, wanneer er geen water in het reservoir is.
- Gebruik geen metalen of harde objecten om de oscillator te reinigen.
- Gebruik geen agressieve chemicaliën in het waterreservoir.
- Plaats het apparaat niet in water en laat ook geen water in het basisapparaat binnendringen.
- Vermijd schade door het morsen van water, zet de unit niet op de vloer.
- Raak de oscillator niet aan tijdens het bedrijf.
- Dompel de unit met het elektrische systeem en luchtuitlaat nooit onder in water of andere vloeistoffen en spoel haar niet af met water of andere vloeistoffen.
- Trek bij water vullen en bij reinigen altijd de stekker uit het stopcontact.
- Geen middelen aan het water toevoegen (geurstoffen, etherische oliën of waterverfrissingsmiddelen).

Plaats het apparaat niet direct op de vloer. Gebruik een watervaste ondergrond!!

IN GEBRUIK NEMEN / BEDIENING

Vorbereitung:

Wanneer u uw Atlas voor het eerst gebruikt, moet u hem op een glad, vlak en stabiel oppervlak zetten. Om hem te stabiliseren kunt u de 2 voeten (4) onder het basisapparaat (3) uitklappen.

Maak de bevestiging op de adapter (8) vrij door op de knop op de adapter te drukken. Selecteer de geschikte stekker (9) en (10) en plaats deze door hem terug in de sleuf te schuiven tot hij hoorbaar „inklikt“.

Vul een fles met max. 0,5 liter vers, schoon en koud water en bevestig de flesadapter (5) op de fles tot aan de aanslag. Gebruik geen koolzuurhoudend water. Om kalkafzetting te voorkomen, wordt gedestilleerd water aangeraden.

Bediening

1. Open de neveluitlaat (1) en zorg ervoor dat deze niet te dicht bij of in de richting van stopcontacten, wanden of andere voorwerpen staat.
2. Duw de fles samen met de flesadapter (5) terug op het basisapparaat (3). Druk een plastic fles niet samen.
3. Steek de adapter in het aansluitpunt (7) en de stekker (9) of (10) in het stopcontact.
4. Schakel de unit in door de hoofdschakelaar (6) rechtsom te draaien.
5. De nevelafgifte kan geregeld worden door aan de hoofdschakelaar te draaien (MAX zit aan het uiterste rechtereinde van de schaal).
6. Wanneer er onvoldoende water in de unit aanwezig is, zal de LED rood gaan branden. In dit geval moet de unit uitgeschakeld worden en moet de fles opnieuw gevuld worden met vers, helder water.

Belangrijke aanwijzingen:

Voor dat u de Atlas opnieuw vult, moet u eerst de stekker uit het stopcontact trekken.

REINIGING

Uw reisbevochtiger is een betrouwbaar en robuust product. Zijn goede werking vereist echter regelmatig onderhoud. De frequentie van het onderhoud hangt ervan af hoe en hoe vaak u het apparaat gebruikt.

Afhankelijk van de hardheid van het water kunt u kalk- of magnesiumafzettingen of andere vervuilingen in het reservoir en op het oppervlak van de oscillator aantrekken. Daarom moet u de Atlas regelmatig reinigen en ontkalken, afhankelijk van de gebruiksduur.

Vermijden van kalkafzettingen

- Gebruik schoon en zacht water, koud gekookt water of gedestilleerd water.
- Reinig het reservoir en met name het oppervlak van de oscillator wekelijks: gebruik NOOIT scherpe hulpmiddelen of instrumenten.
- Droog de unit na gebruik en voor opslag volledig af met een schone, zachte doek.

Ontkalken en reinigen

- Schakel de unit uit door de hoofdschakelaar (6) geheel naar de linkerzijde van de schaal te draaien en trek de stekker van de adapter uit het stopcontact.
- Reinig de fles, de flesadapter en de neveluitlaat. Verwijder de afzettingen en restvuil met ontkalkingsmiddel.
- Het oppervlak van de oscillator kan met een borstel worden gereinigd (12).
- Opmerking: dit product mag NIET in een afwasmachine geplaatst worden
- Spoel alle onderdelen met vers, schoon water af. Opmerking: let op dat er geen water binnendringt in de basisunit.
- Droog alle onderdelen met een zachte doek.

BELANGRIJK:

Gebruik geen reinigingsmiddelen of andere schuurmiddelen om de unit te reinigen.

Gebruik geen metalen of harde objecten om de oscillator te reinigen.

PROBLEEMOPLOSSING

Probleem	Mogelijke oorzaak	Oplossing
Unit ingeschakeld, maar er komt geen nevel uit	Adapter niet correct aangesloten op de unit en het stopcontact	Controleer of de stekker voor de adapter correct in het stopcontact zit en op de adapter goed op het basisapparaat aangesloten is.
De unit geeft slechts een kleine hoeveelheid nevel af	Teveel afzettingen of het waterpeil is te hoog	Reinig en ontkalk de unit of verwijder iets water uit het reservoir
Unit ruikt onaangenaam	Reservoir is vuil of niet goed gereinigd	Reinig de unit en vul deze opnieuw met vers water

REPARATIES/AFVOEREN

- Reparaties aan elektrische apparaten (vervangen van het netsnoer) mogen uitsluitend door getrainde vakmensen worden uitgevoerd. Bij ondeskundige reparaties vervalt de garantie en wordt geen aansprakelijkheid aanvaardt.
- Als het netsnoer is beschadigd moet het door de producent, zijn officiële servicepartner of door een gekwalificeerd persoon worden vervangen om schade te vermijden.
- Neem het apparaat nooit in gebruik als een kabel of stekker is beschadigd, na storing van het apparaat, als het apparaat is gevallen of op andere wijze is beschadigd (krassen/breuken in de behuizing).
- Gebruik geen scherpe, krassende voorwerpen of bijtende chemicaliën.
- Afgeschreven apparaat direct onbruikbaar maken (netsnoer doorknippen) en via de hiervoor bestemde afvoerkanalen afvoeren.
- Elektrische apparaten niet via het huisvuil afvoeren maar maak gebruik van de officiële recyclingstations, indien aanwezig.
- Als elektrische apparaten ongecontroleerd worden afgevoerd, kunnen tijdens hun ontbinding gevaarlijke stoffen via het grondwater in de voedselketen komen, of kan de flora en fauna voor jaren worden belast.

TECHNISCHE GEGEVENS

Afmetingen	113 x 53 x 68 mm (breedte x hoogte x diepte)
Gewicht	ca. 0,2 kg
Vermogen	10 W
Afgifte	80ml/uur
Automatische uitschakeling	ja
Voldoet aan EG-richtlijnen	CE/WEEE/RoHS
Technische wijzigingen zonder voorafgaande kennisgeving voorbehouden	



Dit apparaat mag niet met het huisvuil worden afgevoerd! Geef dit apparaat bij de hiervoor bedoelde verzamelstations af! Het verzamelen en recyclen van elektrisch en elektronisch afval spaart het milieu!

Het verpakkingsmateriaal is recyclebaar. Voer de verpakking milieuvriendelijk af naar de recycling.

2 JAAR GARANTIE

Tijdens de garantieperiode van twee jaar vanaf de aankoop van het apparaat verzorgen wij de reparatie van een apparaat of oven, waarbij een fabricagefout is vastgesteld, of (naar eigen goeddunken) de vervanging hiervan door een gerepareerd product, zonder hiervoor kosten voor de onderdelen of arbeidsloon in rekening te brengen.

AFGEZIEN VAN DE BOVENSTAANDE GARANTIE AANVAART Coplax VOOR DE TIJD AANSLUITEND OP DE GARANTIEPERIODE GEEN ANDERE STILZWIJGENDE GARANTIE OF TOEZEGGING OVER DE GANGBAARHEID OF GESCHIKTHEID VOOR EEN SPECIFIEKE TOEPASSING MET BETREKKING TOT HET PRODUCT. Coplax repareert of vervangt het product in het kader van garantie volgens eigen goeddunken. Er ontstaat GEEN tegoed. De bovengenoemde rechtsmiddelen vormen uw enige rechtsmiddelen bij schending van de bovengenoemde garantie.

WIE HEEFT RECHT OP GARANTIE?

De eerste eigenaar van een Coplax-apparaat in privébezit, die een gedateerd aankoopbewijs in de vorm van een rekening of kwitantie kan overleggen, heeft recht op garantie. De garantie is niet overdraagbaar. Voor teruggave van de eenheid dient een kopie van het gedateerde originele aankoopbewijs per fax, e-mail of post te worden toegezonden. Voeg het artikel- en typenummer van het apparaat en een gedetailleerde beschrijving van het probleem bij (bij voorkeur getypt of uitgeprint). Doe de beschrijving in een envelop of omslag en plak deze voor verzegeling van de verpakking direct op het apparaat. Breng geen wijzigingen of opschriften aan op de originele verpakking.

NIET BIJ DE GARANTIE INBEGREPEN:

- Onderdelen die normaliter moeten worden vervangen, zoals ontkalkingspatronen, Ionic Silver Cube, actiefkoolfilter, kousfilter en overige regelmatig te vervangen onderdelen, tenzij zich hierbij een materiaal of verwerkingsfout voordoet.
- Schade, uitval, verlies of verslechtering als gevolg van normale slijtage, ondeskundig gebruik, gebruik dat niet aan de voorschriften voldoet, nalatigheid, ongeval, fouten bij installatie, opstelling en gebruik, ondeskundig onderhoud, onbevoegde reparatie, belasting onder inadequate temperaturen of condities. Dit omvat onder andere schade als gevolg van ondeskundig gebruik van etherische oliën of waterzuiverings- of reinigingsmiddelen.
- Schade als gevolg van ontoereikende verpakking of foutieve behandeling door vervoerders bij productretournering.
- Foutieve inbouw of verlies van toebehoren, sproeier, geurstofreservoir, watertankdeksel etc.
- Kosten voor verzending en vervoer naar reparatielocatie en terug.
- Directe, indirecte, bijzondere of gevolgschade van enigerlei aard, waaronder winstderving of andere bedrijfsverliezen.
- Transportschade aan een eenheid die door één van onze dealers is geleverd. Neem rechtstreeks contact op met de dealer.

Deze garantie geldt niet voor schade of defecten die terug te voeren zijn op het niet naleven van de specificaties van Coplax met betrekking tot installatie, gebruik, toepassing, onderhoud of reparatie van het Coplax-apparaat.

Gratulerar till ditt köp av reseluftfuktaren Atlas från Styliés®! Den kan effektivt hjälpa till att skapa en bekväm och skön luftkvalitet runt dig när du reser eller för personligt bruk. Detta är den minsta reseluftfuktaren som finns tillgänglig. Den är lätt att bära och tack vare universaldaptern kan den användas var som helst i världen. Mycket nöje!

Placera den var du vill, men ställ den inte på trägolv. Atlas har mycket låg energiförbrukning. Precis som för alla hushållsapparater gäller att man måste vara uppmärksam när luftfuktaren används för att undvika personskador, eldsvådor och skador på apparaten. Läs noga igenom bruksanvisningen innan du använder apparaten första gången. Observera säkerhetsanvisningarna och den tryckta informationen på apparaten.

BESKRIVNING AV APPARATEN

Apparaten består av följande huvudkomponenter:

1. Dimutlopp
2. Stativ
3. Basenhet
4. Fot
5. Flaskadapter
6. Huvudströmbrytare
7. Anslutning
8. Adapter
9. Stickpropp för Nordamerika och Asien
10. Stickpropp för EU
11. Väska
12. Borste

VIKTIGA SÄKERHETSANVISNINGAR

- Sätt aldrig apparaten direkt på golvet. Fukt kan hindras från att avdunsta vilket kan skada trägolv eller mattor.
- Läs igenom bruksanvisningen noga innan du använder reseluftfuktaren Atlas från Styliés för första gången. Spara bruksanvisningen på ett säkert ställe för framtida bruk. Om du överlåter luftfuktaren till en annan person så ska bruksanvisningen följa med.

- Coplax AG frångår sig allt ansvar för skador som orsakats av att bruksanvisningen inte följts.
- Apparaten är endast avsedd för hemmabruk och för de ändamål som beskrivs i denna bruksanvisning. Om apparaten används för andra ändamål än de avsedda eller om ändringar utförs på apparaten kan det medföra hälso- eller livsfara.
- Därför får apparaten inte användas av personer (inklusive barn) med nedsatt fysik, känsel eller uppfattningsförmåga och/eller bristande kunskaper, såvida de inte övervakas av en person som ansvarar för deras säkerhet eller instruerar dem om hur apparaten används.
- Barn ska hållas under uppsikt så att de inte leker med apparaten.
- Apparaten får endast anslutas till växelström. Observera angiven spänning som står på apparaten.
- Apparaten ska alltid kopplas ur:
 - innan apparaten flyttas till en annan plats
 - innan apparaten öppnas eller fylls på med vatten
 - om apparaten inte fungerar korrekt
 - innan apparaten rengörs
 - efter varje gång den använts.
- Använd aldrig en skadad förlängningsladd.
- Nätkabeln får inte användas till att bära eller dra apparaten.
- Det är absolut förbjudet att sticka in föremål i apparaten.

- Om nätkabeln skadas måste den bytas ut av en fackman.
- Dra inte nätkabeln över vassa kanter och låt den inte komma i kläm.
- Dra aldrig i sladden för att ta ur stickproppen ur vägguttaget och ta aldrig i stickproppen med våta händer.
- Använd inte luftfuktaren i omedelbar närhet av badkar, dusch eller swimmingpool (håll alltid ett avstånd på minst 3 m). Placera alltid apparaten så att den inte kan nås av en person i badkaret.
- Placera inte apparaten i närheten av värmekällor. Utsätt inte apparaten för direkt hetta (som t.ex. spisplattor, öppna lågor, strykjärn eller kaminer). Skydda nätkabeln från olja.
- Placera inte apparaten direkt mot väggar, gardiner eller möbler.
- Se till att apparaten står stadigt när den används och att ingen kan snubbla på nätkabeln.
- Apparaten är inte stänksäker.
- Förvara eller använd inte apparaten utomhus.
- Slå inte på apparaten om det saknas vatten i behållaren.
- Använd inga metall- eller hårda föremål för att rengöra oscillatoren.
- Använd inga skarpa kemikalier i vattenbehållaren.
- Sätt inte apparaten i vatten och låt det inte komma in vatten i basenheten.
- För att undvika skador p.g.a. läckande vatten får apparaten inte placeras på golvet.

- Rör inte oscillatoren när apparaten är i gång.
- Doppa aldrig apparaten och dess elsystem och fläkt i vatten eller andra vätskor. Skölj aldrig apparaten med vatten eller andra vätskor.
- Förvara apparaten på en torr plats utom räckhåll för barn (i originalförpackningen).

Tillsätt ingenting till vattnet (doftmedel, eteriska oljor eller vattenbehandlingsmedel).

ANVÄNDNING FÖRSTA GÅNGEN/HANDHAVANDE

Förberedelser:

Placera luftfuktaren på en jämn, vågrät och stabil yta första gången den används. För att stabilisera den kan du fälla ut de två fötterna (4) under basenheten (3).

Öppna fästet på adaptern (8) genom att trycka på knappen på den. Välj stickpropp (9) och (10) och tryck in den i spåret tills det hörs ett klick.

Fyll en flaska med max 0,5 liter rent, färskt och kallt vatten. Sätt fast flaskadaptern (5) på flaskan tills det tar stopp. Använd inte kolsyrat vatten. För att undvika kalkavlagringar rekommenderas destillerat vatten.

Handhavande

1. Öppna dimutloppet (1) och se till att det inte vetter direkt åt eller är för nära eluttag, väggar eller andra föremål.
2. För tillbaka flaskan tillsammans med flaskadaptern (5) på basenheten (3). Tryck inte på plastflaskan.
3. Sätt in adaptern i anslutningen (7) och med stickproppen (9) eller (10) i vägguttaget.
4. Slå på apparaten genom att vrida huvudströmbrytaren (6) medurs.
5. Mängden dimma som avges kan ställas in med huvudströmbrytaren (MAX är längst åt höger)
6. Lysdioden blir röd om det inte finns tillräckligt med vatten i apparaten. Då måste du stänga av apparaten och fylla på flaskan med färskt, rent vatten.

Viktig information:

Fyll inte på Atlas utan att först ha kopplat ur den från vägguttaget.

RENGÖRING

Reseluftfuktaren är en pålitlig och robust produkt, men den behöver underhållas med jämna mellanrum. Underhållet är beroende av hur och hur ofta apparaten används.

Beroende på vattnets hårdhet kan det bildas avlagringar av kalcium, magnesium eller andra ämnen i behållaren som täcker oscillatorns yta. Därför måste du rengöra och avkalka reseluftfuktaren Atlas med jämna mellanrum, beroende på hur mycket den används.

För att undvika kalkavlagringar

Använd rent och mjukt vatten, kallt kokat vatten eller destillerat vatten.

Rengör behållaren, och särskilt oscillatorns yta, varje vecka: använd INTE vassa verktyg eller redskap.

Torka apparaten fullständigt med en mjuk trasa innan den används och innan den ställs undan.

Avkalkning och rengöring

- Stäng av apparaten genom att vrida huvudströmbrytaren (6) helt åt vänster. Koppla ur adaptern från vägguttaget.
- Rengör flaskan, flaskadaptern och dimutloppet. Ta bort kalkavlagringar och smuts med avkalkningsmedel.
- Oscillatorns yta kan rengöras med borsten (12).
- Observera: apparaten får INTE diskas i diskmaskin
- Skölj alla delar med färskt, rent vatten. Observera: se till att det inte kommer in vatten i basenheten.
- Torka alla delar med en mjuk trasa.

VIKTIGT:

Använd inte rengöringsmedel eller skurmedel för att rengöra apparaten.

Använd inga metall- eller hårda föremål för att rengöra oscillatorn.

FELAVHJÄLPNING

Problem	Möjlig orsak	Lösning
Apparaten är påslagen men det kommer inte ut någon dimma	Adaptern är inte korrekt ansluten till apparaten och vägguttaget	Kontrollera om adapterns stickpropp är ordentligt isatt i vägguttaget och i anslutningen på basenheten
Apparaten avger för lite dimma	För mycket kalkavlagringar eller för hög vattennivå	Rengör apparaten och ta bort avlagringarna, eller ta bort en del av vattnet från behållaren
Apparaten avger en obehaglig lukt	Behållaren är smutsig eller inte ordentligt rengjord	Rengör apparaten och fyll på den med färskt vatten

REPARATION/ÅTERVINNING

- Reparationer av alla elektriska apparater (inklusive byte av nätkabeln) får endast utföras av fackman. Alla garantianspråk uteblir om reparationer utförts på ett otillbörligt sätt, .
- Om nätkabeln skadas måste den bytas av tillverkaren, dennes auktoriserade servicepartner eller fackman. Detta för att undvika skador i framtiden.
- Använd aldrig apparaten om nätkabeln eller stickproppen är skadade, efter att apparaten inte fungerat korrekt, om den har tappats eller blivit skadad på något annat sätt (t.ex. sprickor eller skador på höljet).
- Använd aldrig vassa, repande föremål eller frätande kemikalier.
- Uttjänta apparater ska omedelbart kasseras (klipp av nätkabeln) och lämnas till återvinningscentralen.

- Kasta inte elektriska apparater i hushållsavfallet. Lämna apparaten till återvinningscentralen.
- Om uttjänta elektriska apparater inte omhändertas på rätt sätt utan hamnar i naturen kan det leda till att hälsovådliga ämnen frigörs och förorenar grundvattnet och näringskedjan. Detta kan få allvariga effekter på djur- och växtliv under oöverskådlig tid.

TEKNISKA DATA

Mått	
(bredd x höjd x djup)	113 x 53 x 68 mm
Vikt	ca. 0,2 kg
Effekt	10 W
Kapacitet	80 ml/timme
Automatisk avstängning	ja
Uppfyller EU-kraven	CE/WEEE/RoHS
Med reservation för tekniska ändringar.	



Apparaten får inte kastas i hushållsavfallet. Lämna den uttjänta apparaten till återvinningscentralen. Insamling och återvinning av uttjänta elektriska apparater sparar värdefulla resurser.

Förpackningens material kan återvinnas. Se till att förpackningen omhändertas på ett miljövänligt sätt så att den kan återvinnas.

TVÅ ÅRS GARANTI

Under garantitiden två år efter att produkten inhandlats kommer vi, utan kostnad för delar eller arbete, att reparera eller ersätta den felaktiga produkten med en renoverad produkt (efter vårt val), detta gäller alla produkter eller delar som uppvisar brister angående material eller tillverkning. FÖRUTOM GARANTIN SOM NÄMNS OVAN, GER Coplax INGA UNDERFÖRSTÅDDA GARANTIER AV NÅGOT SLAG ELLER ANDRA GARANTIER OM SÄLJBARHET OCH LÄMPLIGHET FÖR ETT SPECIELLT SYFTE EFTER ATT GARANTITIDEN HAR GÅTT UT. Coplax kommer att, efter eget godkännande, reparera eller ersätta en produkt under garanti. Ekonomisk ersättning utgår INTE. De ovan nämnda kompensationerna är de enda kompensationerna i händelse av brister i ovan nämnda garantin **VEM GÄLLER GARANTIN:**

Garantin gäller för den ursprungliga ägaren till en privatägd Coplax-produkt som kan uppvisa inköpsbevis med datumangivelse i form av faktura eller kvitto. Garantin kan inte överlåtas. Inköpsbeviset måste uppvisas (skicka en kopia via fax, e-post eller vanlig post) innan produkten returneras. Ange produktens modellnummer och bifoga en detaljerad beskrivning (helst maskinskriven) av problemet tillsammans med produkten. Lägga beskrivningen i ett kuvert och tejpa fast det på produkten innan förpackningen försluts. Skriv inte på originalförpackningen och gör inga andra ingrepp på förpackningen.

VAD GARANTIN INTE TÄCKER:

- Delar som normalt måste bytas ut, t.ex. patroner för bortfiltrering av mineraler, Ionic Silver Cube, filter med aktivt kol, vattenfilter eller andra förbrukningsvaror som måste bytas regelbundet såvida dessa inte uppvisar brister i material eller tillverkning.
- Skador, felfunktion, förlust eller försämring som orsakats av vanligt slitage från hårdhänt hantering, felanvändning, försummelse, olycka, felaktig installation, placering eller handhavande, felaktigt underhåll, obehörig reparation, exponering för orimliga temperaturer eller förhållanden. Detta inkluderar skador som orsakats av eteriska oljor eller vattenbehandlingsmedel och rengöringsmedel.
- Skador som orsakats av olämpligt emballage eller transportskador på returnerade produkter.
- Felplacering eller förlust av munstycke, doftkapsel, lock till vattenbehållare osv.
- Transportkostnader till och från reparationsställen.

- Alla sorters direkta, indirekta speciella skador eller följskador inklusive utebliven inkomst eller annan ekonomisk förlust.
- Transportskador på en produkt vid transport från en av våra återförsäljare. Kontakta återförsäljaren direkt.

Garantin täcker inte skador eller brister som orsakats av eller som är resultatet av att Coplax anvisningar inte följts till punkt och pricka i samband med installation, handhavande, användning, underhåll, eller reparation av Coplax-produkten.

Felicidades por la compra de su nuevo humidificador Styliés® Travel Humidifier Atlas. Puede ayudarle de forma eficiente a crear una calidad de aire ambiental confortable y agradable durante sus viajes o para su uso personal. Es el humidificador más pequeño de todos los disponibles, fácil de llevar y con un adaptador universal, de modo que lo puede usar en todo el mundo mientras viaja. ¡Disfrútelo!

Puede colocarlo donde quiera, aunque debe evitar colocarse sobre suelos de madera. Atlas tiene un consumo de energía muy reducido.

Como en el caso de cualquier electrodoméstico, al utilizar este humidificador es necesaria una precaución especial para evitar lesiones, incendios y daños en el aparato. Antes de utilizarlo por primera vez, lea atentamente el presente manual de instrucciones y preste atención a las normas de seguridad y a las indicaciones impresas en el aparato.

DESCRIPCIÓN DEL APARATO

El aparato consta de los siguientes componentes principales:

1. Salida de vapor
2. Cubierta
3. Base principal
4. Pie
5. Adaptador para botella
6. Interruptor principal
7. Toma de corriente
8. Adaptador
9. Enchufe para Norteamérica y Asia
10. Enchufe para la UE
11. Bolsa
12. Cepillo

ADVERTENCIAS DE SEGURIDAD

- Por favor, lea las instrucciones del manual con atención antes de usar el Styliés Travel Humidifier Atlas por primera vez y guárdelo en un lugar seguro para futuras consultas. En caso de que vaya a traspasar el humidificador a un nuevo propietario, asegúrese de adjuntar también este manual de instrucciones.

- Coplax AG no se hace responsable de los daños ocasionados por no tener en cuenta estas instrucciones.
- El aparato está indicado para uso doméstico, y debe ser utilizado de acuerdo con las instrucciones. Si no lo utiliza para los fines descritos en esta documentación, y lleva a cabo modificaciones técnicas, podría poner en peligro su salud y sufrir accidentes.
- Este aparato pueden usarlo los niños mayores de 8 años y aquellas personas con capacidades físicas, sensoriales o mentales reducidas o con falta de experiencia siempre y cuando se les haya dado una formación o supervisión respecto al uso del aparato de una forma segura y entiendan los riesgos que implica. Los niños no deben jugar con el aparato. La limpieza y el mantenimiento del usuario no deben hacerlo niños sin supervisión. Los niños deberán estar vigilados para evitar que jueguen con el aparato.
- Vigile a los niños y asegúrese de que no juegan con el aparato.
- Conecte el cable únicamente a la corriente alterna. Tenga en cuenta las características referidas a la tensión eléctrica.
- Desconecte el cable de la corriente siempre que:
 - Traslade el aparato de un lugar a otro
 - Abra el aparato o lo llene de agua
 - Note que no funciona correctamente
 - Se disponga a limpiarlo

- Deje de utilizarlo.
- No utilice alargadores que no se encuentren en perfectas condiciones.
- No arrastre ni agarre el aparato tirando del cable.
- No introduzca ningún tipo de elementos en la carcasa.
- En caso de que el cable de red esté dañado, debe ser sustituido por el fabricante o un taller autorizado por el fabricante o personas calificadas para evitar cualquier riesgo.
- Mantenga el cable de conexión alejado de superficies o bordes cortantes.
- No desenchufe el cable tirando de él ni lo toque con las manos mojadas.
- No coloque el humidificador cerca de la bañera, ducha o piscina (manténgalo a una distancia de 3 m como mínimo). Coloque el aparato lejos de la bañera, para que no pueda tocarse desde el agua.
- No ponga el aparato cerca de fuentes de calor. Asegúrese de que el cable de conexión no está expuesto al calor (manténgalo alejado de fogones, llamas, planchas u hornos en funcionamiento). Procure que el cable no se manche de aceite.
- No coloque el aparato directamente sobre la pared, las cortinas o los muebles.
- Asegúrese de que no se tambalea, y de que el cable no entorpece el paso.
- El aparato no es resistente a salpicaduras.
- No utilice ni guarde el aparato en espacios abiertos.

- No active el aparato si no hay agua en el depósito.
- No utilice ningún objeto de metal o duro para limpiar el oscilador.
- No utilice productos químicos abrasivos para limpiar el depósito de agua.
- No sumerja el aparato en agua ni deje entrar agua en la base principal.
- No coloque la unidad sobre el suelo para así evitar daños causados por fugas de agua.
- No toque el oscilador mientras esté en funcionamiento.
- Nunca sumerja la unidad con el sistema eléctrico y de ventilación en agua u otros líquidos, ni la enjuague con agua u otros líquidos.
- Guarde el aparato en un lugar seco y fuera del alcance de los niños.
- No mezcle el agua con otras sustancias (aromas, aceites o sustancias para mantener el agua fría).

No coloque el aparato directamente en el suelo. Emplee una base resistente al agua.

PRIMER USO/FUNCIONAMIENTO

PREPARACIÓN:

Antes de usar su Atlas por primera vez, colóquelo sobre una superficie suave, plana y estable. Para estabilizarlo, puede desplegar los dos pies (4) instalados en la parte inferior de la base principal (3). Retire la fijación del adaptador (8) pulsando el botón del adaptador. Seleccione el enchufe adecuado (9) y (10) e instálelo encajándolo nuevamente en la ranura hasta que haga „clic“.

Llene una botella con máximo 0,5 litros de agua limpia y fresca y encaje el adaptador para botellas (5) en la botella hasta que se detenga. No utilice agua con gas. Se recomienda utilizar agua destilada para evitar la formación de cal.

Funcionamiento

1. Abra la salida de vapor (1) y asegúrese de que no esté colocada directamente frente a los enchufes eléctricos, paredes y otros objetos, ni tampoco demasiado cerca de los mismos.
2. Haga retroceder la botella, junto con el adaptador de botella (5), hasta la base principal (3). No presione la botella de plástico.
3. Enchufe el adaptador en la toma de corriente (7) y el enchufe (9) o (10) en la fuente de alimentación eléctrica principal.
4. Active la unidad girando el interruptor principal (6) en el sentido de las agujas del reloj.
5. Es posible ajustar la salida de vapor girando el interruptor principal (el MÁX se encuentra a la derecha del todo)
6. Si no hay suficiente agua en la unidad, la luz LED se ilumina de color rojo. En este caso, debe apagarse la unidad y rellenarse la botella con agua fresca y limpia.

Advertencias importantes:

No rellene el Atlas sin haberlo desconectado antes de la fuente de alimentación principal.

PROCEDIMIENTO DE LIMPIEZA

Su humidificador de viaje es un producto fiable y robusto, no obstante, precisa de un mantenimiento regular para garantizar un rendimiento óptimo. Los plazos de mantenimiento dependen del modo y la frecuencia de uso del humidificador.

Dependiendo de la dureza del agua, pueden quedar restos de calcio y de magnesio u otros restos de contaminaciones del depósito, cubriendo la superficie del oscilador. Por tanto, deberá limpiar y desincrustar su Atlas regularmente, en función del tiempo de funcionamiento.

Para evitar la formación de cal

- Utilice agua limpia y blanda, agua hervida fría o agua destilada.
- Limpie semanalmente el depósito, especialmente la superficie del oscilador: NO utilice herramientas o instrumentos afilados.
- Seque la unidad completamente con un paño suave después de usarla y antes de almacenarla.

Descalcificación y limpieza

- Desactive la unidad girando el interruptor principal (6) completamente a la izquierda y desconecte el adaptador de la fuente de alimentación principal.
- Limpie la botella, el adaptador para la botella y la salida de vapor. Elimine el cal y la suciedad residual con un producto descalcificante.
- La superficie del oscilador se puede limpiar con el cepillo (12).
- Nota: este producto NO es apto para lavavajillas
- Enjuague todas las partes con agua fresca y limpia. Nota: evite que entre el agua en la unidad principal.
- Seque todas las partes con un paño suave.

IMPORTANTE:

No utilice productos de limpieza u otros productos limpiadores en polvo para limpiar la unidad.

No utilice ningún objeto de metal o duro para limpiar el oscilador.

LOCALIZACIÓN DE AVERÍAS

Problema	Posibles causas	Solución
La unidad se activa pero no sale vapor	El adaptador no está correctamente conectado a la unidad y a la fuente de alimentación principal.	Compruebe si el enchufe del adaptador está correctamente introducido en la toma de corriente de la fuente de alimentación principal y en la toma de corriente del adaptador de la base principal.
La unidad solamente libera una pequeña cantidad de vapor	Demasiada cal o nivel de agua demasiado alto	Limpie la unidad y elimine la cal o bien retire un poco de agua del depósito.
La unidad genera malos olores	El depósito está sucio o no se ha limpiado correctamente	Limpie la unidad y llénela con agua fresca.

REPARACIONES/RETIRADA

- Las reparaciones de aparatos eléctricos (cambiar el cable de conexión a la corriente) deben confiarse a técnicos especializados. La garantía deja de tener vigor en caso de llevar a cabo reparaciones no adecuadas, y el fabricante no asume ninguna responsabilidad al respecto.
- Si el cable de conexión a la corriente resulta dañado, el fabricante, su proveedor de servicios o un técnico especialista son los encargados de reemplazarlo para evitar daños.
- Nunca ponga en marcha el aparato si el cable o el enchufe se encuentran dañados, si el aparato no funciona bien, si se ha caído o ha sufrido cualquier otro tipo de daños (grietas/rotura de la carcasa).
- No emplee objetos puntiagudos, que puedan rayar la superficie del aparato, ni sustancias químicas corrosivas.
- Retire inmediatamente el aparato fuera de uso (retire el cable de conexión a la corriente) y deposítelo en un vertedero adecuado para este tipo de residuos.
- No tire los aparatos eléctricos a la basura doméstica: diríjase a los puntos de reciclaje oficiales, en caso de que existan.
- Si los aparatos eléctricos no se retiran de forma adecuada, al descomponerse sus componentes se liberan sustancias tóxicas que se filtran en el suelo, contaminando el agua, alcanzando la cadena alimenticia o dañando la naturaleza.

DATOS TÉCNICOS

Dimensiones	113 x 53 x 68 mm (ancho x alto x profundo)
Peso	aprox. 0,2 kg
Potencia	10 Vatios
Salida	80 ml/hora
Apagado automático	sí
Cumple con las normas UE	CE/WEEE/RoHS
Sujeto a modificaciones técnicas sin previo aviso.	



No tire el aparato a la basura doméstica. Entregue el aparato en un lugar adecuado para este tipo de productos. Los residuos eléctricos y electrónicos deben ser eliminarse correctamente y reciclarse. Es el único modo de conservar los recursos naturales y el medio ambiente.

El embalaje es reutilizable. Elimine el embalaje de forma adecuada, de acuerdo con un tratamiento de residuos que proteja la naturaleza.

Garantía de 2 años

Durante los dos años siguientes a la compra del aparato, lo repararemos o sustuiremos por otro si así lo desea, sin coste alguno. La garantía se aplica a la máquina, o a cualquier pieza que presente defectos en el material o de fabricación.

EXCEPTO EN EL CASO DE LA GARANTÍA ARRIBA DESCRITA, Coplax NO ASUME NINGUNA OTRA GARANTÍA, EXPRESA O IMPLÍCITA, NI DE MERCANCÍA O AJUSTE, INDEPENDIENTE DEL PROPÓSITO, REFERIDA AL PRODUCTO, TRANSCURRIDO EL PERÍODO DE 2 AÑOS DE COBERTURA. Coplax se encarga de decidir si reparar o sustituir un producto en garantía. NO concedemos crédito en ningún caso. Las reparaciones arriba descritas son las únicas que efectúa el usuario en caso de que se incumpla de algún modo la garantía arriba mencionada

A QUIÉN CUBRE:

La garantía cubre el aparato Coplax siempre y cuando su propietario conserve la prueba de compra, que equivale a una factura o recibo. La garantía es intransferible. El propietario debe conservar la prueba de compra original. Antes de proceder a la devolución del aparato, es necesario enviar una copia de dicha prueba original (en la que consta la fecha de compra) por fax, correo electrónico o correo ordinario. Le rogamos que adjunte el número de modelo del aparato, además de una descripción detallada (escrita a máquina, si es posible) del problema que presenta el artículo. Introduzca la descripción en un sobre y péguela directamente en el aparato antes de cerrar la caja. No escriba nada en la caja original, ni la cambie.

QUÉ NO CUBRE ESTA GARANTÍA:

- Las piezas que precisan ser sustituidas con cierta frecuencia, como cartuchos de desmineralización, Ionic Silver Cube, filtros de carbón activo, filtros de mecha para el agua u otros artículos que requieran sustitución, excepto aquellos que presenten defectos en el material o de fabricación.
- Daños, averías, pérdidas o deterioro debido a un uso indebido, desgaste, negligencia, accidentes, instalación o posición incorrecta del aparato, mal uso, mantenimiento inadecuado, reparación no autorizada, exposición a temperaturas o condiciones extremas. Se incluyen los daños ocasionados por el uso indebido de aceites esenciales o tratamiento de aguas y soluciones limpiadoras.
- Los daños debidos al embalaje inadecuado o manipulación incorrecta por parte del transportista, que afecten a los productos devueltos.
- Pérdida o extravío de accesorios como la boquilla, la cápsula de fragancia, el tapón del depósito de agua etc.
- Los costes de envío y transporte desde el lugar de origen al taller de reparaciones.
- Daños directos, indirectos o especiales, sean del tipo que sean, incluyendo pérdida de ganancias u otras pérdidas económicas.
- Daños en una unidad enviada por uno de nuestros proveedores, ocasionados durante el transporte. Le rogamos que consulte directamente con dicho proveedor.

Esta garantía no cubre daños o averías ocasionados por o resultado de no observar las indicaciones de Coplax, referidas a la instalación, utilización, el mantenimiento o la reparación del aparato.

